

# Presto™ II

## Quick Reference Guide

Model BLMPR2



**FOR THE LOVE OF SEWING**

To register your machine warranty and receive Baby Lock product updates and offers, go to [babylock.com/profile](http://babylock.com/profile). If you have questions with registration, visit your Authorized Baby Lock Retailer.

Baby Lock Consumer Helpline: 800-313-4110

[www.babylock.com](http://www.babylock.com)



**Before using your machine for the first time please read the “IMPORTANT SAFETY INSTRUCTIONS” in the Instruction and Reference Guide.**

Refer to the instruction and reference guide for detailed instructions.

**Antes de utilizar la máquina por primera vez, lea las “INSTRUCCIONES DE SEGURIDAD IMPORTANTES” en la Guía de referencia y de instrucciones.**

Consulte las instrucciones detalladas en la guía de referencia y de instrucciones.

**Avant d'utiliser votre machine pour la première fois, veuillez lire les « INSTRUCTIONS DE SÉCURITÉ IMPORTANTES » indiquées dans le guide d'instructions et de référence.**

Reportez-vous au guide d'instructions et de référence pour des informations détaillées.

## Contents

<b>Winding/Installing the Bobbin</b> .....	2
<b>Upper Threading</b> .....	4
<b>Selecting and Sewing Patterns</b> .....	6
◆ Preset Utility Stitches .....	6
◆ Utility Stitches .....	7
◆ Decorative Stitches.....	8
◆ Character stitches .....	8
<b>Summary of Stitch Patterns</b> .....	9
◆ Preset Utility Stitches .....	9
◆ Utility Stitches .....	9
◆ Decorative Stitches .....	9
◆ Character Stitches .....	10

## Contenido

<b>Devanar/colocar la bobina</b> .....	2
<b>Hilo superior</b> .....	4
<b>Seleccionar y coser patrones</b> .....	6
◆ Puntadas de utilidad predefinidas .....	6
◆ Puntadas de utilidad .....	7
◆ Puntadas decorativas .....	8
◆ Puntadas de carácter .....	8
<b>Resumen de tipos de puntada</b> .....	9
◆ Puntadas de utilidad predefinidas .....	9
◆ Puntadas de utilidad .....	9
◆ Puntadas decorativas .....	9
◆ Puntadas de carácter .....	10

## Table des matières

<b>Bobinage/installation de la canette</b> .....	2
<b>Enfilage supérieur</b> .....	4
<b>Sélection et couture de motifs</b> .....	6
◆ Préréglage des points de couture courants .....	6
◆ Points de couture courants .....	7
◆ Points décoratifs .....	8
◆ Points de caractères.....	8
<b>Sommaire des motifs de point</b> .....	9
◆ Préréglage des points de couture courants .....	9
◆ Points de couture courants .....	9
◆ Points décoratifs .....	9
◆ Points de caractères .....	10



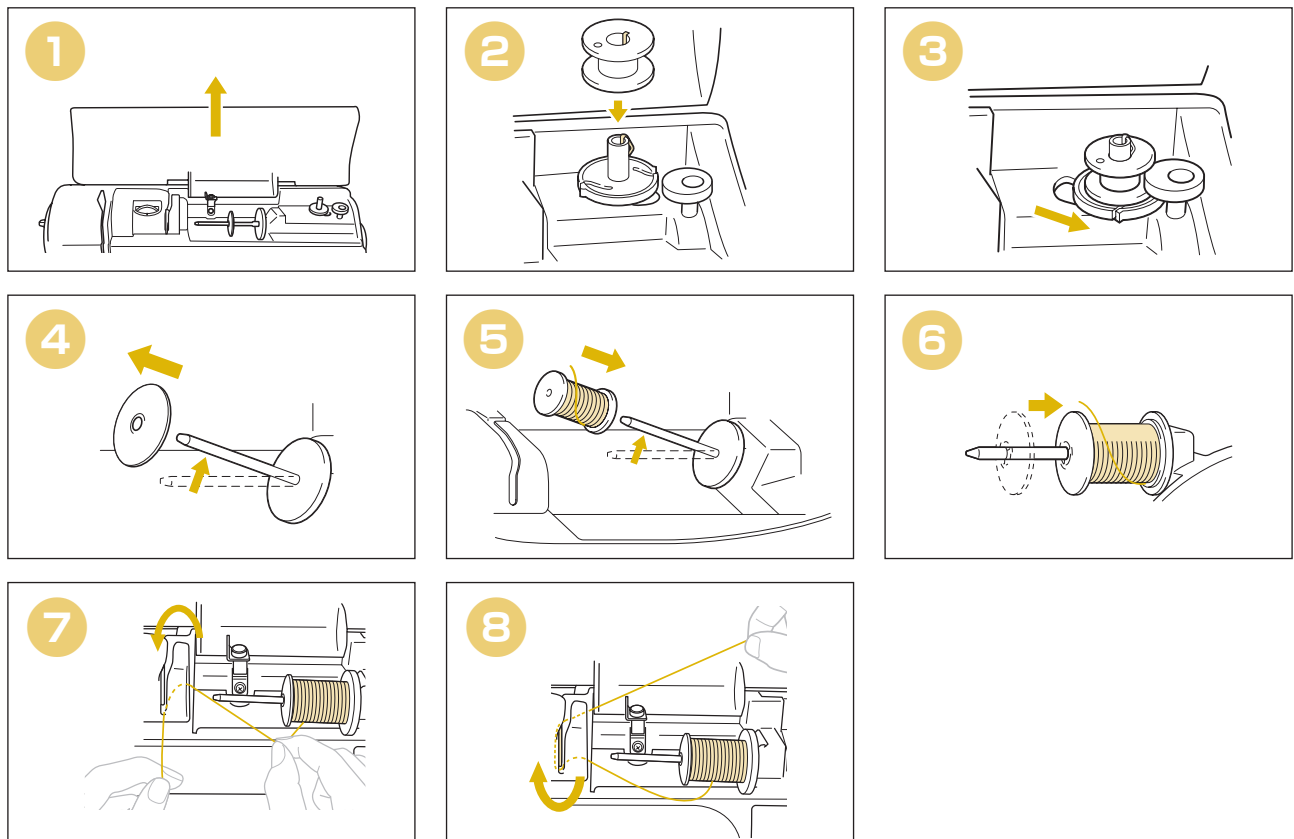
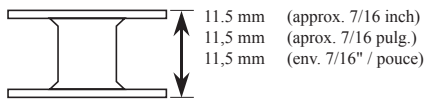
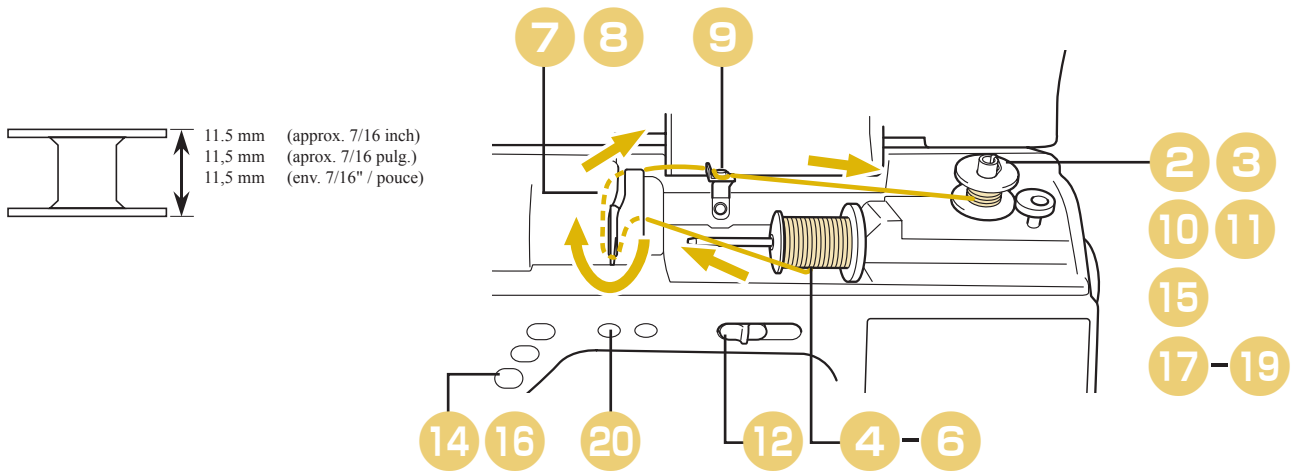
# Winding/Installing the Bobbin

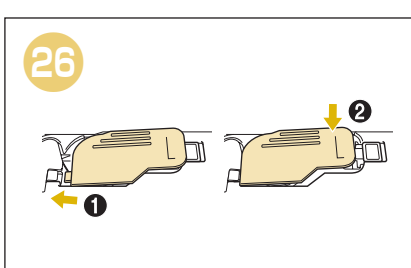
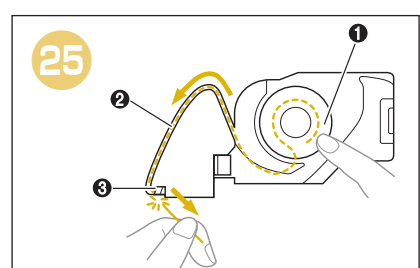
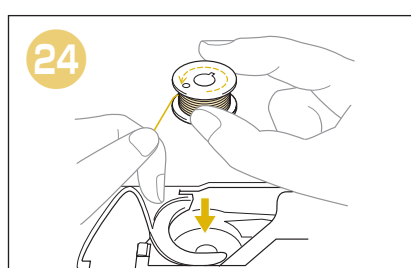
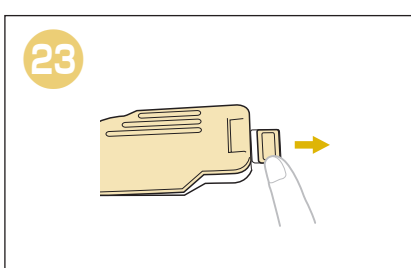
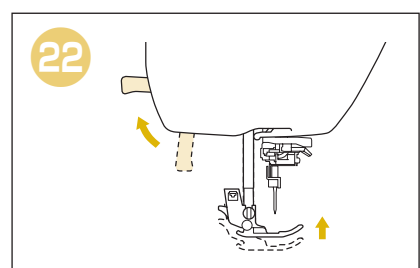
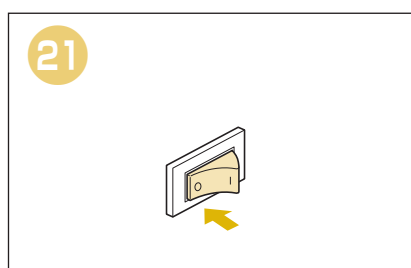
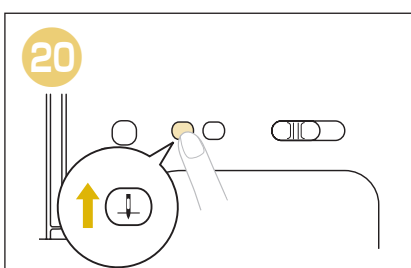
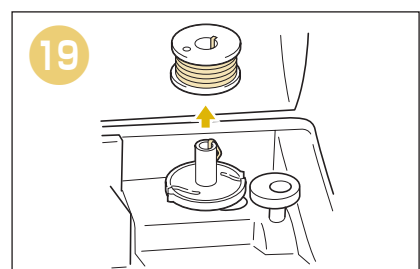
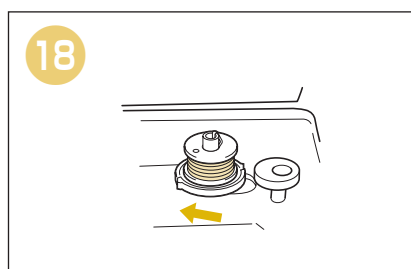
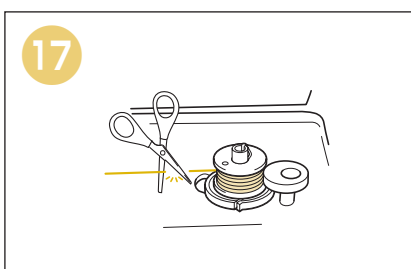
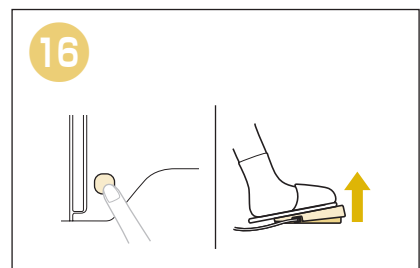
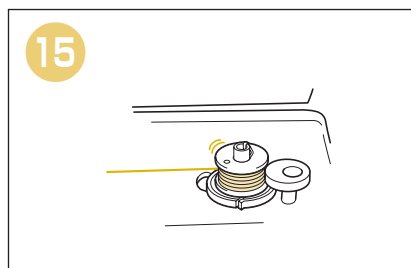
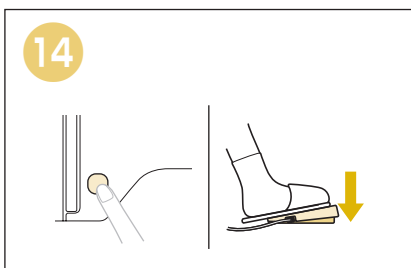
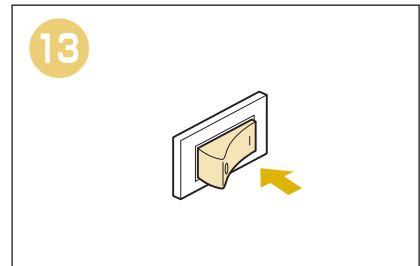
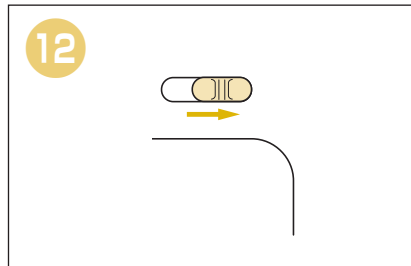
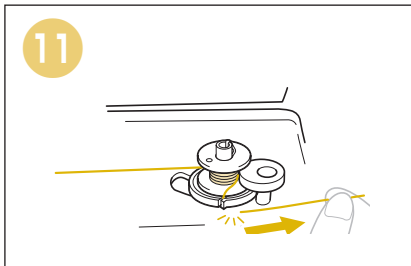
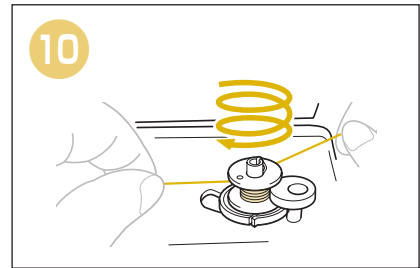
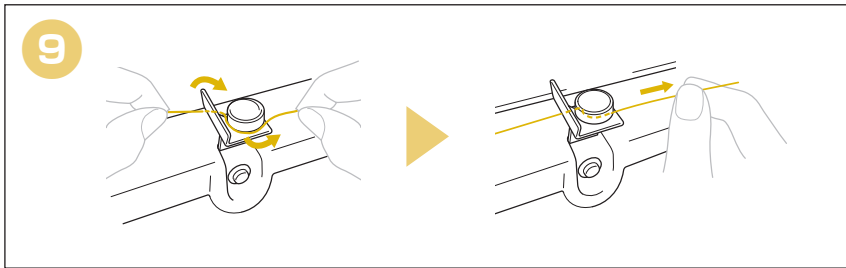
## Devanar/colocar la bobina

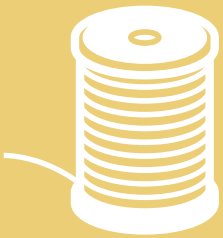
### Bobinage/installation de la canette

Follow the steps below, in numerical order. Refer to the instruction and reference guide for detailed instructions.  
 Siga los pasos descritos a continuación, en orden numérico. Consulte las instrucciones detalladas en la guía de referencia y de instrucciones.  
 Respectez les étapes ci-dessous, dans l'ordre numérique. Reportez-vous au guide d'instructions et de référence pour des informations détaillées.

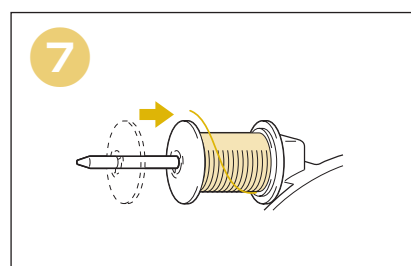
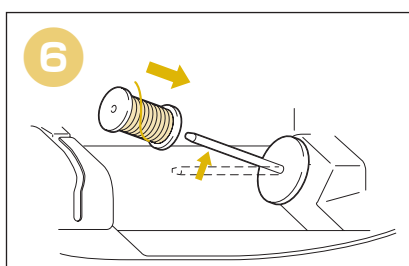
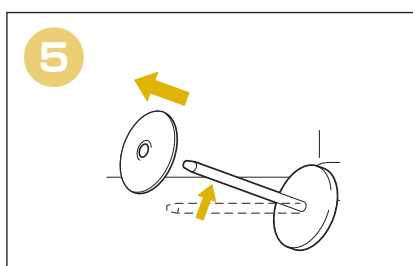
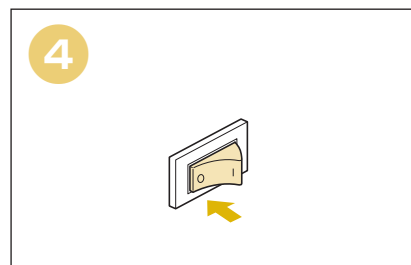
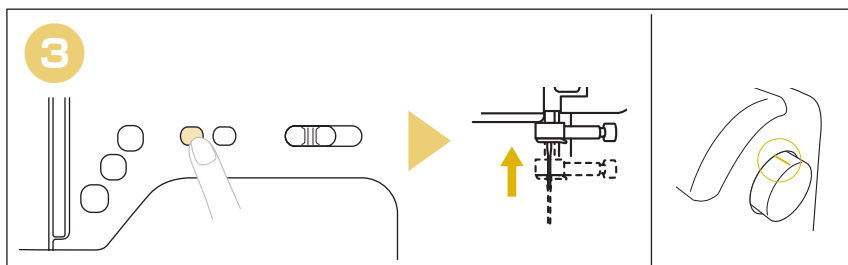
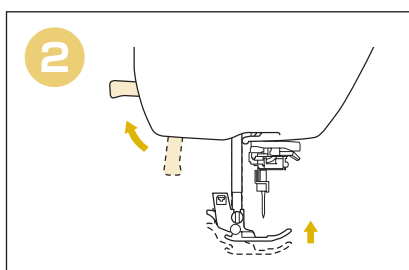
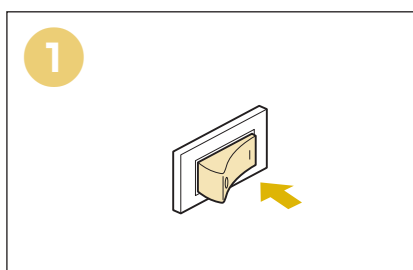
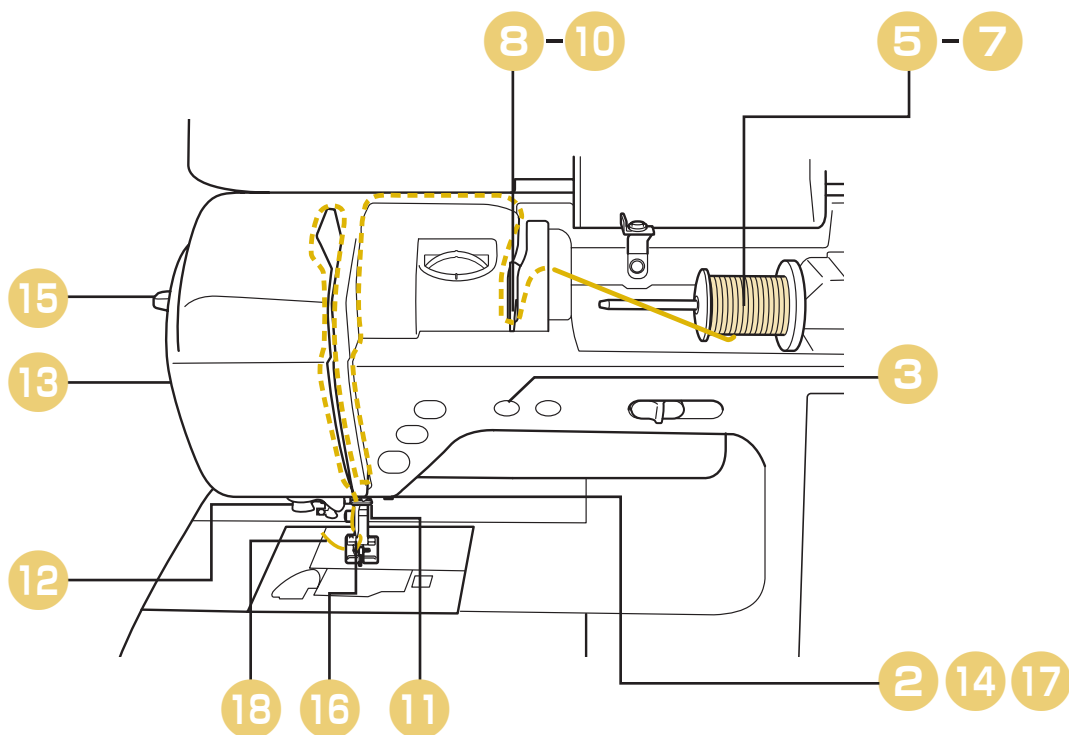
Use only the included bobbin or bobbins of the same type.  
 Utilice solo la bobina incluida, o bobinas del mismo tipo.  
 N'utilisez que la canette fournie ou des canettes du même type.

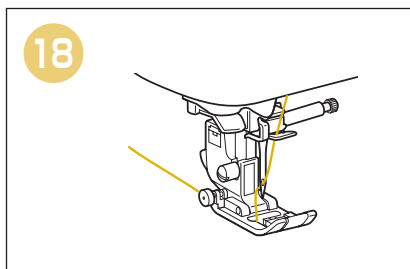
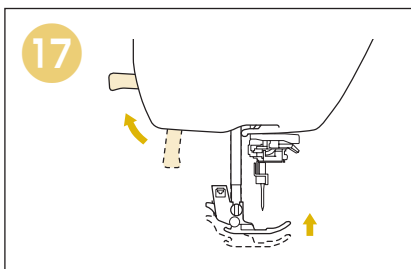
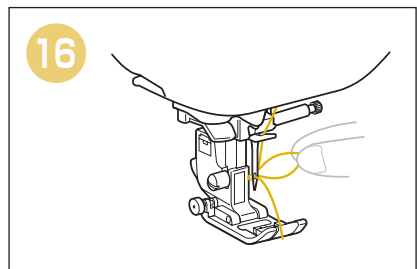
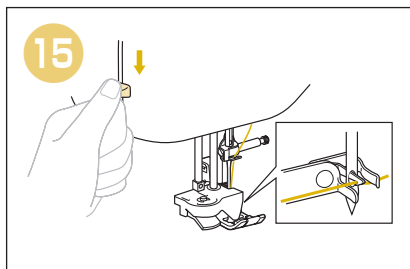
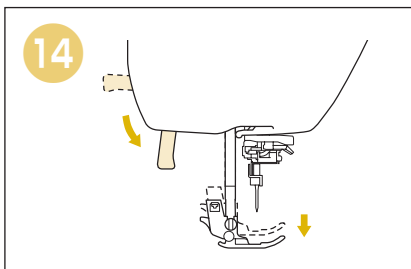
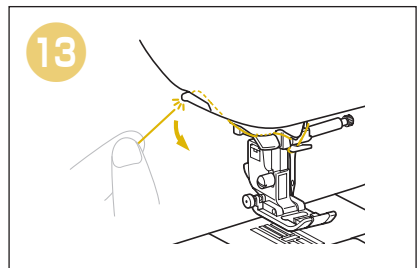
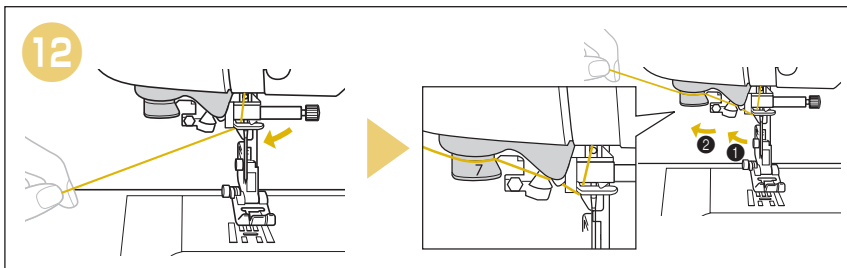
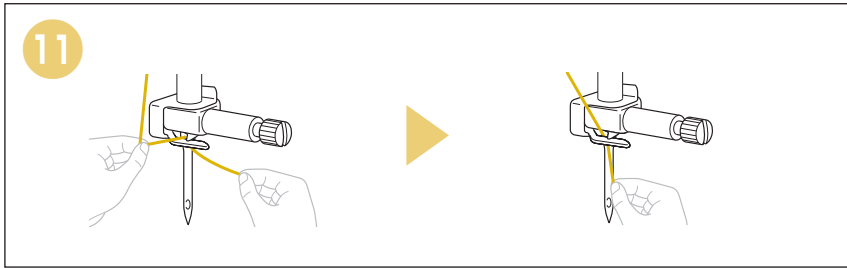
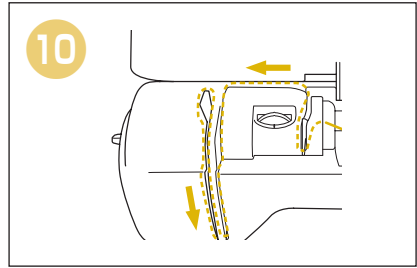
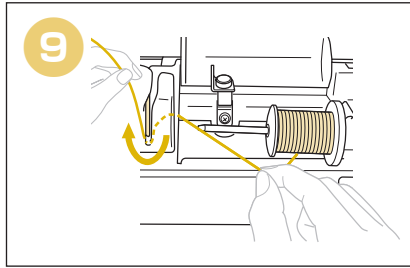
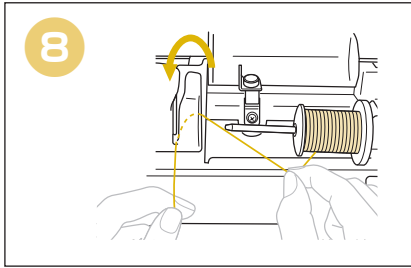






# Upper Threading Hilo superior Enfilage supérieur

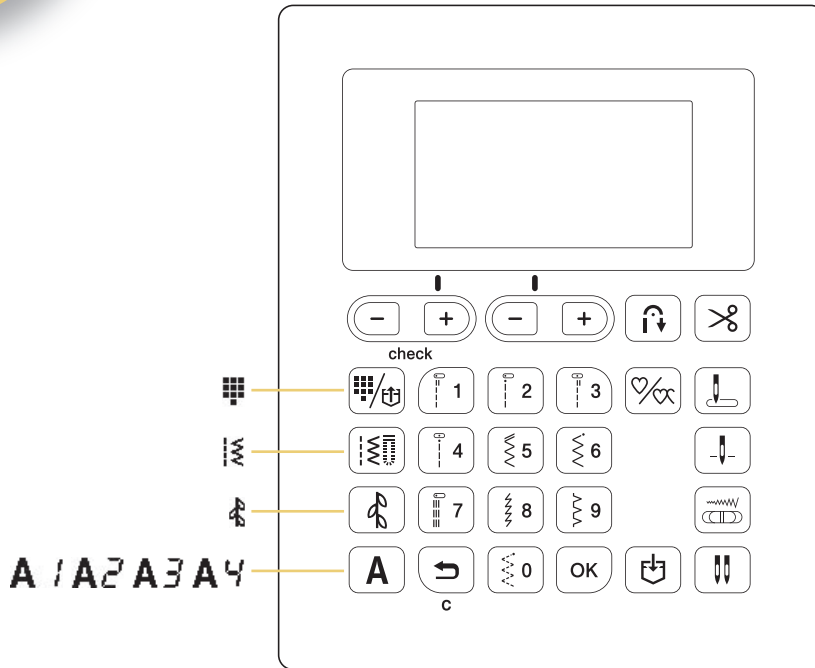




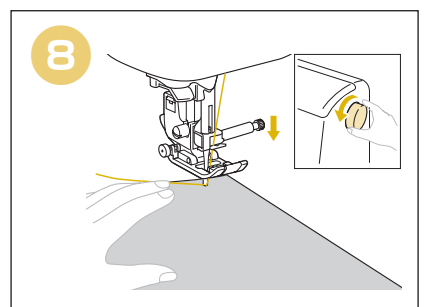
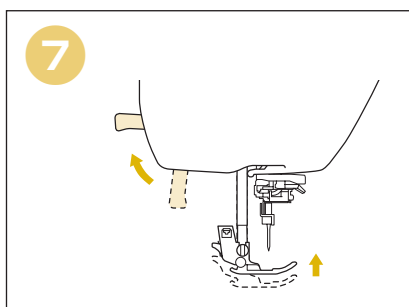
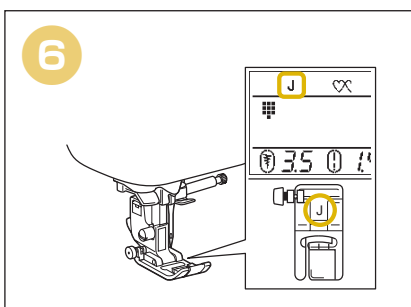
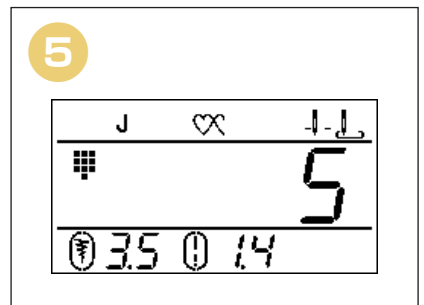
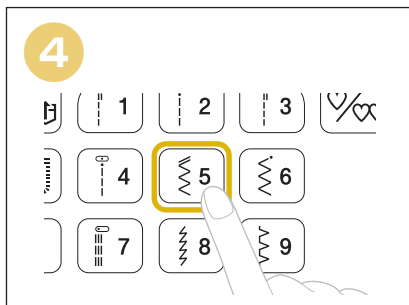
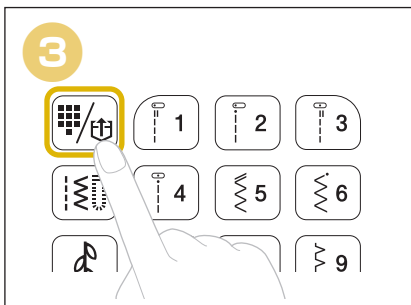
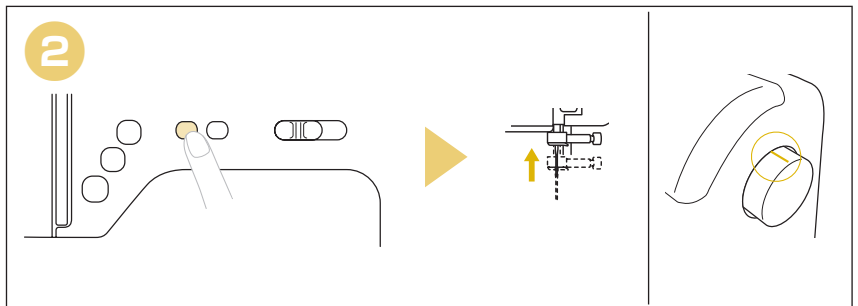
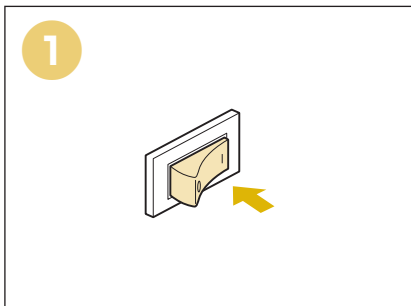
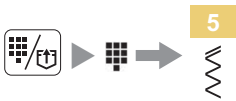
# Selecting and Sewing Patterns

## Seleccionar y coser patrones

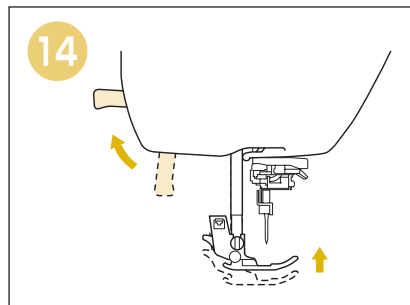
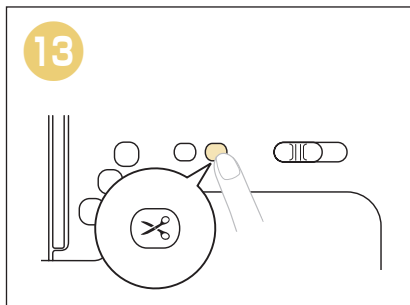
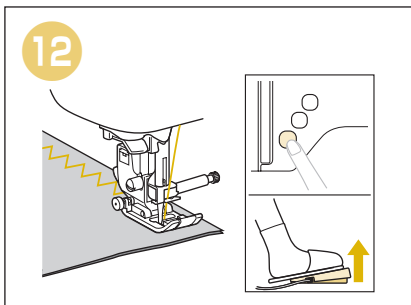
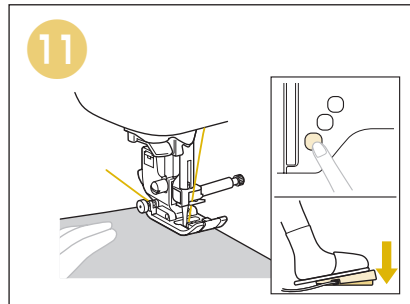
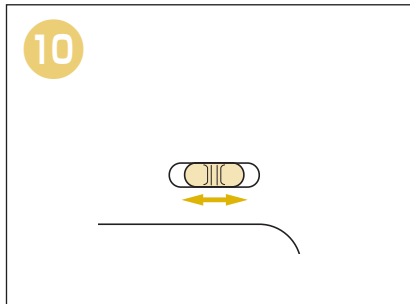
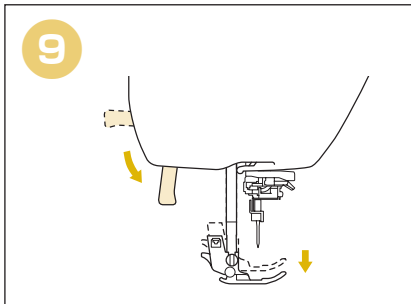
### Sélection et couture de motifs



◆ Preset Utility Stitches ◆ Puntadas de utilidad predefinidas ◆ Préréglage des points de couture courants



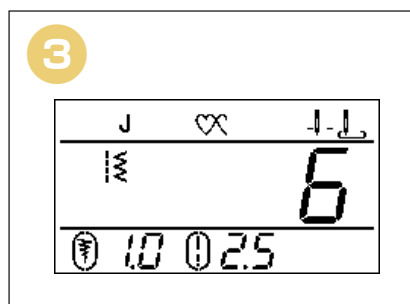
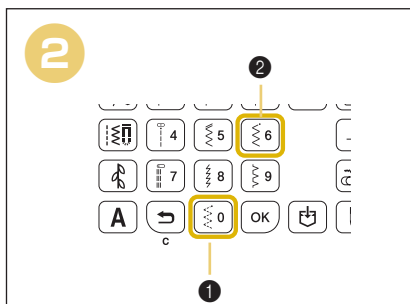
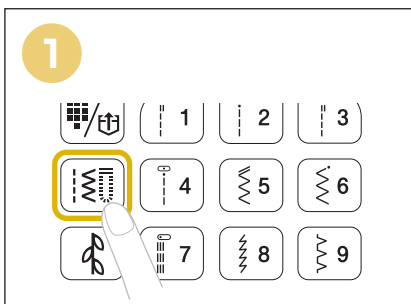
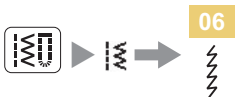




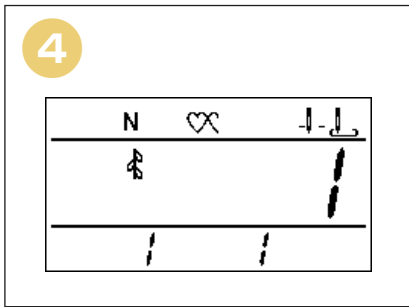
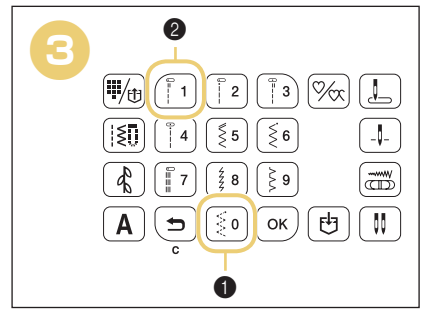
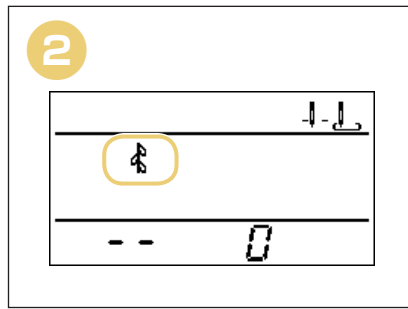
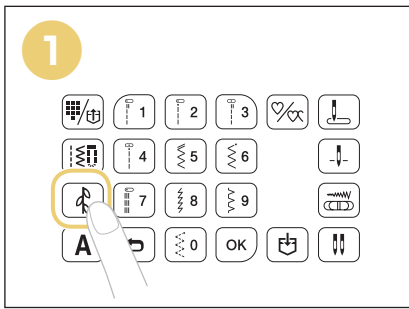
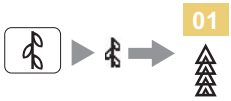
◆ Utility Stitches

◆ Puntadas de utilidad

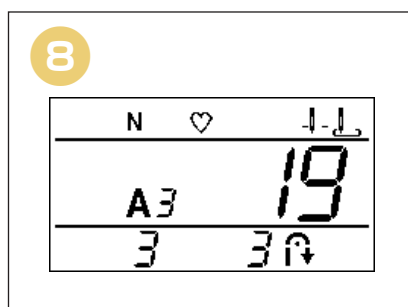
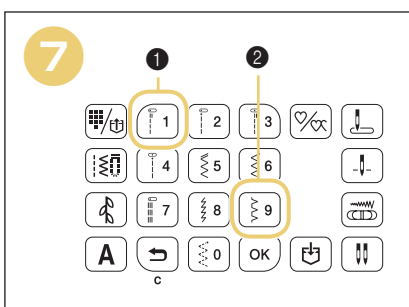
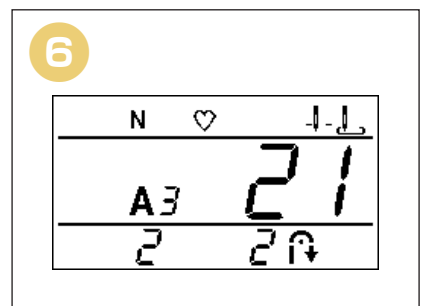
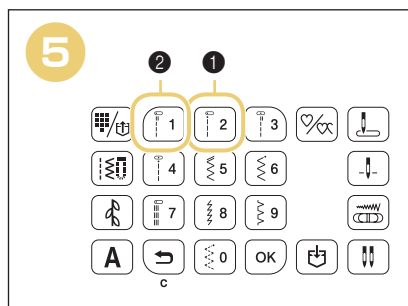
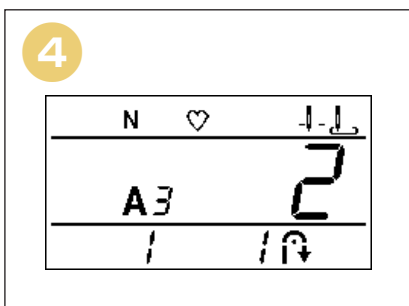
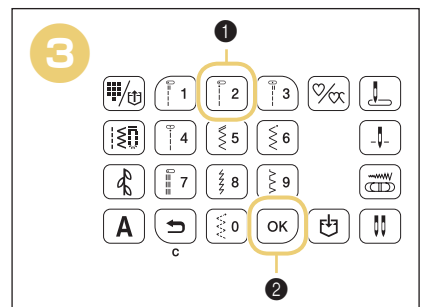
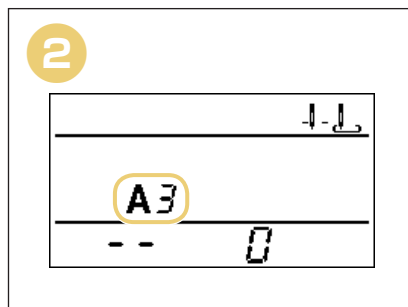
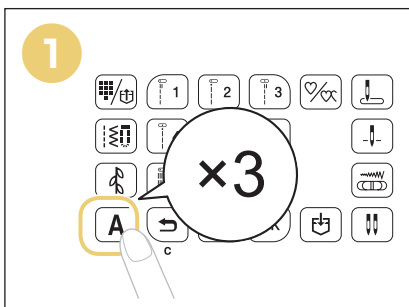
◆ Points de couture courants



◆ Decorative Stitches ◆ Puntadas decorativas ◆ Points décoratifs



◆ Character stitches ◆ Puntadas de carácter ◆ Points de caractères



# Summary of Stitch Patterns

## Resumen de tipos de puntada

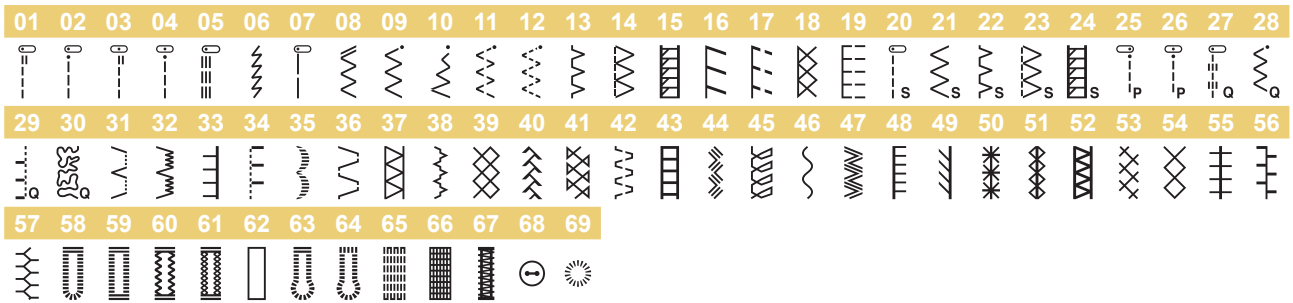
### Sommaire des motifs de point



#### ◆ Preset Utility Stitches ◆ Puntadas de utilidad predefinidas ◆ Préréglage des points de couture courants



#### ◆ Utility Stitches ◆ Puntadas de utilidad ◆ Points de couture courants



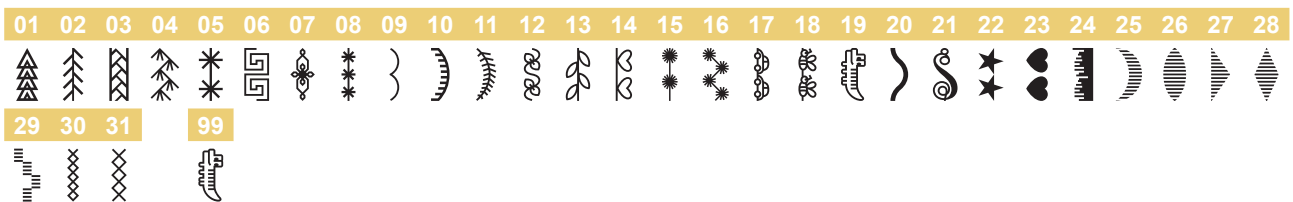
#### ◆ Decorative Stitches ◆ Puntadas decorativas ◆ Points décoratifs



● Decorative Stitches (01-19)  
Satin stitches (20-24)  
7 mm satin stitches (25-29)  
Cross stitch stitches (30,31)

● Puntadas decorativas (01-19)  
Costuras para satén (20-24)  
Puntadas satinadas de 7 mm (25-29)  
Puntadas de punto de cruz (30,31)

● Points décoratifs (01-19)  
Points plumetis (20-24)  
Points plumetis 7 mm (25-29)  
Points de croix (30,31)



\* 99: Pattern for making alignment adjustments

\* 99: Patrón para hacer el ajuste

\* 99: Motif d'ajustement

◆ Character Stitches ◆ Puntadas de carácter ◆ Points de caractères

**A** ×1 ▶ **A** !

● Gothic font

● Fuente gótica

● Police gothique

1	2	3	4	5	6	7	8	9	10	11	12	13	14	15	16	17	18	19	20	21	22	23	24	25	26
A	B	C	D	E	F	G	H	I	J	K	L	M	N	O	P	Q	R	S	T	U	V	W	X	Y	Z
27	28	29	30	31	32	33	34	35	36	37	38	39	40	41	42	43	44	45	46	47	48	49	50	51	52
0	1	2	3	4	5	6	7	8	9	#	%	-	+	X	÷	=	*	.	,	&	?	!	@	<	>
53	54	55	56	57	58	59	60	61	62	63	64	65	66	67	68	69	70	71	72	73	74	75	76	77	78
(	)	[	]	/	\	~	©	®	™	“	”	”	’	’	’	’	’	’	’	’	’	’	’	’	’
79	80																								
Ü	ß																								

**A** ×2 ▶ **A?**

● Handwriting font

● Fuente de escritura a mano

● Police manuscrite

1	2	3	4	5	6	7	8	9	10	11	12	13	14	15	16	17	18	19	20	21	22	23	24	25	26
A	B	C	D	E	F	G	H	I	J	K	L	M	N	O	P	Q	R	S	T	U	V	W	X	Y	Z
27	28	29	30	31	32	33	34	35	36	37	38	39	40	41	42	43	44	45	46	47	48	49	50	51	52
0	1	2	3	4	5	6	7	8	9	#	%	-	+	X	÷	=	*	.	,	&	?	!	@	<	>
53	54	55	56	57	58	59	60	61	62	63	64	65	66	67	68	69	70	71	72	73	74	75	76	77	78
(	)	[	]	/	\	~	©	®	™	“	”	”	’	’	’	’	’	’	’	’	’	’	’	’	’
79	80																								
Ü	ß																								

**A** ×3 ▶ **A3**

● Outline

● Con borde

● Contour

1	2	3	4	5	6	7	8	9	10	11	12	13	14	15	16	17	18	19	20	21	22	23	24	25	26
A	B	C	D	E	F	G	H	I	J	K	L	M	N	O	P	Q	R	S	T	U	V	W	X	Y	Z
27	28	29	30	31	32	33	34	35	36	37	38	39	40	41	42	43	44	45	46	47	48	49	50	51	52
0	1	2	3	4	5	6	7	8	9	#	%	-	+	×	÷	=	*	.	,	&	?	!	@	<	>
53	54	55	56	57	58	59	60	61	62	63	64	65	66	67	68	69	70	71	72	73	74	75	76	77	78
(	)	[	]	/	\	~	©	®	™	“	”	”	”	”	”	”	”	”	”	”	”	”	”	”	”
79	80																								
U	U																								

**A** ×4 ▶ **A4**

● Japanese font

● Fuente japonesa

● Police japonaise

1	2	3	4	5	6	7	8	9	10	11	12	13	14	15	16	17	18	19	20	21	22	23	24	25	26
あ	い	う	え	お	あ	い	う	え	お	か	き	く	け	こ	が	ぎ	ぐ	げ	ご	さ	し	す	せ	そ	ざ
27	28	29	30	31	32	33	34	35	36	37	38	39	40	41	42	43	44	45	46	47	48	49	50	51	52
じ	ず	ぜ	ぞ	た	ち	つ	て	と	だ	ぢ	づ	で	ど	っ	な	に	ぬ	ね	の	は	ひ	ふ	へ	ほ	ば
53	54	55	56	57	58	59	60	61	62	63	64	65	66	67	68	69	70	71	72	73	74	75	76	77	78
び	ぶ	べ	ぼ	ぱ	ぴ	ぷ	ぺ	ぽ	ま	み	む	め	も	や	ゆ	よ	ゃ	ゅ	ょ	ら	り	る	れ	ろ	わ
79	80	81	82	83	84	85	86	87	88	89	90	91	92	93	94	95	96	97	98	99	100	101	102	103	104
を	ん	ア	イ	ウ	エ	オ	ァ	ィ	ゥ	ェ	ォ	ヴ	カ	キ	ク	ケ	コ	ガ	ギ	グ	ゲ	ゴ	サ	シ	ス
105	106	107	108	109	110	111	112	113	114	115	116	117	118	119	120	121	122	123	124	125	126	127	128	129	130
セ	ソ	ザ	ジ	ズ	ゼ	ゾ	タ	チ	ツ	テ	ト	ダ	ヂ	ヅ	デ	ド	ッ	ナ	ニ	ヌ	ネ	ノ	ハ	ヒ	フ
131	132	133	134	135	136	137	138	139	140	141	142	143	144	145	146	147	148	149	150	151	152	153	154	155	156
へ	ホ	バ	ビ	ブ	ベ	ボ	パ	ピ	プ	ペ	ポ	マ	ミ	ム	メ	モ	ヤ	ユ	ヨ	ャ	ュ	ョ	ラ	リ	ル
157	158	159	160	161	162	163	164	165	166	167	168	169	170	171	172	173	174	175	176	177	178	179	180	181	182
レ	ロ	ワ	ラン	0	1	2	3	4	5	6	7	8	9	〇	一	二	三	四	五	六	七	八	九	十	
183	184	185	186	187	188	189	190	191	192	193	194	195	196	197	198	199	200	201	202	203	204	205	206	207	208
&	?	!	(	)	-	生	年	月	日	才	保	育	幼	稚	園	小	中	学	校	組	部	火	水	木	金
209	210																								
土	_																								

- Example of Kanji characters in daily life
- Ejemplo de caracteres Kanji en la vida cotidiana
- Exemple de caractères Kanji dans la vie quotidienne

一 二 三 四 五 六 七 八 九 十

1, 2, 3, 4, 5, 6, 7, 8, 9, 10

生 年 月 日

Date of birth

Fecha de nacimiento

Date de naissance

一 才

1 year old

1 año de edad

1 an

保 育 園

Nursery school

Guardería

Crèche

幼 稚 園

Kindergarten

Jardín de infancia

École maternelle

小 学 校

Elementary school

Escuela primaria

École primaire

中 学 校

Junior high school

Escuela secundaria

Collège

組

Group/Class

Grupo/Clase

Groupe/Classe

部

Club/Division

Club/División

Club/Division

月

Moon/Monday

Luna/Lunes

Lune/Lundi

火

Fire/Tuesday

Fuego/Martes

Feu/Mardi

水

Water/Wednesday

Agua/Miércoles

Eau/Mercredi

木

Tree/Thursday

Árbol/Jueves

Arbre/Jeudi

金

Gold/Friday

Oro/Viernes

Or/Vendredi

土

Soil/Saturday

Tierra/Sábado

Terre/Samedi

日

Sun/Sunday

Sol/Domingo

Soleil/Dimanche

一 月 一 日 ( 月 )

January 1st (Monday)

1 de enero (lunes)

1er janvier (lundi)



English  
Spanish  
French  
888-F01  
Printed in Vietnam



XG9497-001