



joy™

*Be* genuine collection

# Instruction and Reference Guide

Instruction et Guide de Référence

Instrucción y guía de referencia

Model BL25B



**FOR THE LOVE OF SEWING**

---

To register your machine warranty and receive Baby Lock product updates and offers, go to [babylock.com/login](http://babylock.com/login). If you have questions with registration, visit your Authorized Baby Lock Retailer.

Baby Lock Consumer Helpline: 800-313-4110

[www.BabyLock.com](http://www.BabyLock.com)

# IMPORTANT SAFETY INSTRUCTIONS

When using an electrical appliance, basic safety precautions should always be followed, including the following:

This sewing machine is designed and manufactured for household use only.

Read all instructions before using this sewing machine.

## **DANGER** — To reduce the risk of electric shock:

1. An appliance should never be left unattended when plugged in. Always unplug this sewing machine from the electric outlet immediately after using and before cleaning.

## **WARNING** — To reduce the risk of burns, fire, electric shock, or injury to persons:

1. Do not allow to be used as a toy. Close attention is necessary when this sewing machine is used by or near children.
2. Use this appliance only for its intended use as described in this owner's manual. Use only attachments recommended by the manufacturer as contained in this owner's manual.
3. Never operate this sewing machine if it has a damaged cord or plug, if it is not working properly, if it has been dropped or damaged, or dropped into water. Return this sewing machine to the nearest authorized dealer or service center for examination, repair, electrical or mechanical adjustment.
4. Never operate the appliance with any air opening blocked. Keep ventilation openings of this sewing machine and foot controller free from accumulation of lint, dust and loose cloth.
5. Never drop or insert any object into any opening.
6. Do not use outdoors.
7. Do not operate where aerosol (spray) products are being used or where oxygen is being administered.
8. To disconnect, turn all controls to the off ("O") position, then remove plug from outlet.
9. Do not unplug by pulling on cord. To unplug, grasp the plug, not the cord.
10. Keep fingers away from all moving parts. Special care is required around the sewing machine needle and/or cutting blade.
11. Always use the proper needle plate. The wrong plate can cause the needle to break.
12. Do not use bent needles.
13. Do not pull or push fabric while stitching. It may deflect the needle causing it to break.
14. Switch this sewing machine off ("O") when making any adjustment in the needle area, such as threading the needle, changing the needle, threading the bobbin or changing the presser foot, and the like.
15. Always unplug this sewing machine from the electrical outlet when removing covers, lubricating, or when making any other adjustments mentioned in this owner's manual.

## SAVE THESE INSTRUCTIONS

### **For Europe only:**

This appliance can be used by children aged from 8 years and above and persons with reduced physical, sensory or mental capabilities or lack of experience and knowledge if they have been given supervision or instruction concerning use of the appliance in a safe way and understand the hazards involved. Children shall not play with the appliance. Cleaning and user maintenance shall not be made by children without supervision.

### **For outside Europe (except U.S.A and Canada):**

This appliance is not intended for use by persons (including children) with reduced physical, sensory or mental capabilities, or lack of experience and knowledge, unless they have been given supervision or instruction concerning use of the appliance by a person responsible for their safety. Children should be supervised to ensure that they do not play with the appliance.



Please note that on disposal, this product must be safely recycled in accordance with relevant National legislation relating to electrical/electronic products. If in doubt please contact your retailer for guidance. (European Union only)

# INSTRUCCIONES IMPORTANTES DE SEGURIDAD

Siempre que utilice esta máquina, tome ciertas precauciones mínimas de seguridad:  
La máquina de coser fue diseñada y fabricada únicamente para uso doméstico.  
Lea todas las instrucciones antes de utilizar esta máquina.

**PELIGRO:** Para reducir el riesgo de descarga eléctrica:

1. No deje nunca la máquina sin vigilancia mientras esté enchufada. Desenchufe siempre la máquina de la toma eléctrica cuando termine de utilizarla y antes de limpiarla.

**ADVERTENCIA:** Para reducir el riesgo de quemaduras, incendio, descargas eléctricas o lesiones personales:

1. No deje que nadie utilice la máquina como si fuera un juguete. Preste especial atención cuando la máquina de coser sea utilizada por niños(as) o cerca de ellos(as).
2. Utilice la máquina únicamente para los fines descritos en este manual.  
Utilice únicamente los accesorios recomendados por el fabricante e indicados en este manual de instrucciones.
3. Nunca utilice esta máquina de coser si tiene un enchufe o un cable en mal estado, si no funciona correctamente, si se ha golpeado o está dañado, o si ha caído en el agua. Envíe esta máquina a la tienda o centro de mantenimiento más próximo si es necesario examinarla, repararla o someterla a ajustes eléctricos o mecánicos.
4. No utilice nunca la máquina si tiene bloqueada alguna vía de ventilación. Mantenga las vías de ventilación de esta máquina y el pedal de control libres de pelusa, polvo y trozos de tela.
5. No deje caer ni introduzca ningún tipo de objeto en ninguna abertura.
6. No utilice la máquina en exteriores.
7. No utilice la máquina donde se empleen productos de aerosol (spray) o donde se administre oxígeno.
8. Para desconectar, ponga todos los controles en la posición OFF ("O") y desenchufe la máquina.
9. No tire del cable para desenchufar. Para desenchufar la máquina, sujete el enchufe, no el cable.
10. Mantenga los dedos alejados de todas las piezas móviles. Tenga especial cuidado en la zona de la aguja.
11. Utilice siempre la placa de agujas adecuada. Una placa incorrecta puede hacer que se rompa la aguja.
12. No utilice agujas que estén dobladas.
13. No tire de la tela ni la empuje mientras está realizando el punzonado. La aguja podría desviarse y romperse.
14. Apague la máquina ("O") al realizar ajustes en la zona de la aguja, como cambiar la aguja o el pie prensatelas, por ejemplo.
15. Desenchufe la máquina cada vez que tenga que retirar alguna cubierta, realizar un engrase o cuando desee realizar cualquier otra reparación mencionada en este manual de instrucciones.

## CONSERVE ESTAS INSTRUCCIONES

### Solo para Europa:

Este aparato puede ser utilizado por niños de 8 años de edad o más y por personas con capacidades físicas, sensoriales o mentales reducidas o que carezcan de experiencia y conocimientos si previamente fueron supervisadas o recibieron instrucciones sobre cómo usar el aparato de manera segura y comprenden los peligros que implica. Está prohibido el uso del aparato como juguete. Está prohibido que un niño realice la limpieza y el mantenimiento del aparato sin supervisión.

### Para regiones fuera de Europa (salvo EE. UU. y Canadá):

Esta máquina no fue concebida para ser usada por personas (incluyendo a los niños) con capacidades físicas, sensoriales o mentales reducidas, o bien con falta de experiencia y conocimientos, salvo si están supervisadas o han recibido instrucciones relativas al uso de la máquina por parte de una persona encargada de su seguridad. Los niños deben ser vigilados para asegurarse de que no jueguen con la máquina.



Tenga presente que, cuando desee deshacerse de este producto, deberá reciclar el producto de forma segura, en cumplimiento de la legislación nacional relacionada con los productos eléctricos y electrónicos. Si tiene alguna duda, póngase en contacto con el distribuidor (sólo válido en la Unión Europea).

# CONSIGNES IMPORTANTES DE SECURITE

Pour utiliser un appareil électrique, il faut toujours respecter les consignes de sécurité fondamentales, notamment les consignes suivantes:

Cette machine à coudre a été conçue et fabriquée pour l'usage domestique uniquement.

Avant d'utiliser cet appareil, lisez toutes ces instructions.

**DANGER:** Pour éviter tout risque de décharge électrique:

1. Il ne faut jamais laisser un appareil sans surveillance lorsqu'il est branché. Il faut toujours débrancher cette machine à coudre de la prise électrique murale, après son utilisation ou avant de la nettoyer.

**AVERTISSEMENT:** Pour réduire tout risque de brûlures, d'incendie, de choc électrique de blessures corporelles:

1. Cette machine ne doit pas être utilisée comme un jouet. Une attention particulière est requise lorsque cette machine est utilisée par des enfants ou en leur présence.
2. Utilisez cette machine uniquement pour les utilisations prévues, telles qu'elles sont décrites dans le manuel de la machine à coudre.  
Utilisez uniquement les accessoires recommandés par le fabricant tels qu'ils sont indiqués dans le manuel de la machine à coudre.
3. Il ne faut jamais faire fonctionner cette machine à coudre si le cordon d'alimentation ou la prise ont été endommagés, s'il y a un problème de fonctionnement, si elle est tombée ou a été abîmée, ou si elle est tombée dans l'eau.
4. Il ne faut jamais faire fonctionner cette machine si les ouvertures d'aération sont obstruées. Veiller à ce que les ouvertures de ventilation de la machine et de la pédale ne soient pas encombrées de résidus, de poussières et de particules textiles.
5. Il ne faut jamais laisser tomber ou introduire d'objet dans les ouvertures de la machine.
6. Il ne faut pas utiliser la machine en plein air. Toujours ranger la machine à l'intérieur.
7. Il ne faut pas l'utiliser dans un local où sont utilisés des aérosols ou dans un local où l'oxygène est distribué artificiellement.
8. Pour l'éteindre, mettre tous les interrupteurs sur la position Arrêt («O»), puis retirer la prise du secteur.
9. Ne débranchez pas la machine en tirant sur le cordon d'alimentation. Pour la débrancher, saisissez la prise, et non pas le cordon d'alimentation.
10. Veillez à éloigner les doigts des pièces en mouvement, en particulier de l'aiguille et des lames de découpage de la machine à coudre.
11. Toujours utiliser la plaque à aiguille adéquate. Une mauvaise plaque peut casser l'aiguille.
12. N'utilisez pas d'aiguilles tordues.
13. Ne pas tirer ou pousser le tissu en cousant. Cela pourrait dévier l'aiguille et la rompre.
14. Eteindre cette machine à coudre (mettre l'interrupteur sur «O») avant d'effectuer des réglages à proximité de l'aiguille, tels que l'enfilage, le changement d'aiguille, la mise en place de la canette ou le changement de pied-de-biche, etc.
15. Toujours débrancher cette machine à coudre de la prise électrique avant de retirer les plaques de protection, de la graisser, ou avant d'effectuer tout autres réglages mentionnés dans le manuel d'utilisation.

## CONSERVEZ CETTE NOTICE

### Pour l'Europe uniquement:

Cet appareil peut être utilisé par des enfants âgés d'au moins 8 ans et par des personnes dont les capacités physiques, sensorielles ou mentales sont réduites ou manquants d'expérience et de connaissances, seulement si elles ont été formées et encadrées à l'utilisation de l'appareil en toute sécurité et si elles comprennent les risques impliqués. Les enfants ne doivent pas jouer avec l'appareil. Les enfants ne doivent pas effectuer le nettoyage et l'entretien par l'utilisateur sans surveillance.

### Hors Europe (excepté les États-unis et le Canada):

Cette machine n'est pas censée être utilisée par des personnes (y compris des enfants) ayant des capacités physiques, sensorielles ou mentales réduites ou un manque d'expérience et de connaissances, sauf si elles sont sous surveillance ou ont été instruites sur l'usage de la machine par une personne responsable de leur sécurité. Les enfants doivent être surveillés afin de vérifier qu'ils ne jouent pas avec la machine.



Selon la législation nationale ce produit doit être recyclé en toute sécurité en accord avec les règles prévues pour les appareils électriques ou électroniques. En cas de doute contactez votre revendeur de machine à coudre. (union européenne seulement)

## Table of contents

### KNOW YOUR MACHINE

Names of Parts.....	4
Setting the Spool Pin.....	4
Standard Accessories .....	6
Extension Table .....	6
Free-arm sewing .....	6

### GETTING READY TO SEW

Connecting the Power Supply .....	8
Controlling the Sewing Speed.....	10
Reverse Stitch Lever .....	10
Dropping the Feed Dog .....	10
Raising and Lowering the Presser Foot .....	12
Changing the Presser Foot .....	12
Removing and Attaching the Foot Holder .....	12
Changing Needles.....	14
Fabric, Thread and Needle Chart.....	16
Removing the Bobbin .....	18
Winding the Bobbin .....	20
Inserting the Bobbin .....	22
Threading the Machine.....	24
Needle Threader .....	26
Drawing up the Bobbin Thread.....	26
Selecting the Stitch Pattern.....	28
Pattern Selector Dial .....	28
Stitch Length Dial .....	28
Adjusting Stretch Stitch Balance .....	30
Stitch Width Dial.....	30
Balancing Needle Thread Tension .....	32

### BASIC SEWING

Straight Stitch Sewing .....	34
To Change Sewing Direction.....	34
Use the Seam Guide .....	36
Turning a Square Corner .....	36
Variable Needle Position .....	36

### UTILITY STITCHES

Basic Zigzag.....	38
Overcasting .....	38
Knit Stitch .....	40
Tricot Stitch (Multiple Zigzag Stitch).....	40
Straight Stretch Stitch .....	42
Zigzag Stretch Stitch .....	42
Button Sewing .....	44
4-Step Buttonhole .....	46
To adjust buttonhole stitch density .....	46
Corded Buttonhole .....	48
Zipper Application .....	50
Blind Hemming .....	56

### DECORATIVE STITCHES

Smocking.....	58
Pin Tucking .....	60
Shell Tuck.....	60
Satin Stitches .....	62
Decorative Stretch Stitches.....	62

### CARE AND MAINTENANCE

Cleaning the Hook Race and Feed Dog .....	64
Replacing the Bobbin Holder .....	66
Troubleshooting.....	68

## INDICE

<b>DESCRIPCIÓN DE LA MÁQUINA</b>			
Nombre de las partes.....	5	Posición variable de la aguja.....	37
Montaje del pasador de carrete.....	5	<b>PUNTADAS PRÁCTICAS</b>	
Accesorios estándar.....	7	Zigzag básico.....	39
Tabla de ampliación.....	7	Cobertura (sobrehilado).....	39
Costura con el brazo libre.....	7	Puntada en tejidos de punto.....	41
		Puntada de tricot (puntada de zigzag múltiple).....	41
<b>PREPARATIVOS ANTES DE COSER</b>		Puntada recta elástica.....	43
Conexión a la alimentación.....	9	Puntada elástica en zigzag.....	43
Control de la velocidad de costura.....	11	Costura de botones.....	45
Palanca de retroceso.....	11	Ojales en 4 pasos.....	47
Bajada de los dientes de arrastre.....	11	Ajuste de la densidad de la puntada del ojal.....	47
Subida y bajada del prensatelas.....	13	Ojal acordonado.....	49
Cambio del pie prensatelas.....	13	Costura de cremalleras.....	51
Desmontaje y montaje del soporte del pie.....	13	Dobladillo invisible.....	57
Cambio de la aguja.....	15		
Tabla de telas y agujas.....	17	<b>PUNTADAS DECORATIVAS</b>	
Extracción de la canilla.....	19	Fruncido.....	59
Devanado de la canilla.....	21	Prendido con alfileres.....	61
Colocación de la canilla.....	23	Retenido de forros.....	61
Enhebrado de la máquina.....	25	Puntadas de realces decorativos.....	63
Enhebrador de agujas.....	27	Puntadas elásticas decorativas.....	63
Extracción del hilo de la canilla.....	27		
Selección del patrón de la puntada.....	29	<b>CUIDADOS Y MANTENIMIENTO</b>	
Selector de patrones.....	29	Limpieza del recorrido del portacanillas y los dientes	
Regulador de longitud de la puntada.....	29	de arrastre.....	65
Equilibrado de puntadas elásticas.....	31	Montaje del portacanillas.....	67
Regulador del ancho de la puntada.....	31	Detección y solución de problemas.....	69
Equilibrado de la tensión del hilo de la aguja.....	33		
<b>COSTURA BÁSICA</b>			
Puntada recta.....	35		
Cambio de dirección de costura.....	35		
Utilización de las guías de costura.....	37		
Esquinas en ángulo.....	37		

## TABLE DES MATIERES

### PIECES MAITRESSES

Nom des composants .....	5
Montage du porte-bobine .....	5
Accessoires standard .....	7
Table d'extension .....	7
Couture avec le bras libre .....	7

### SE PRÉPARER À COUDRE

Raccordement de la machine au secteur .....	9
Contrôle de la vitesse de couture .....	11
Levier de point arrière .....	11
Comment monter et descendre les griffes d'entraînement .....	11
Relevage et abaissement du pied-de-biche .....	13
Changement de pied-de-biche .....	13
Retrait et installation du porte-pied .....	13
Changement d'aiguille .....	15
Tableau des tissus, fils et aiguilles .....	17
Retrait de la canette .....	19
Remplissage de la canette .....	21
Introduction de la canette .....	23
Enfilage de la machine .....	25
Enfile-aiguille .....	27
Remonter le fil de la canette .....	27
Sélection du motif de point .....	29
Sélecteur de point .....	29
Sélecteur de longueur de point .....	29
Pour ajuster l'équilibre des points élastiques .....	31
Sélecteur de largeur de point .....	31
Équilibrage de la tension du fil d'aiguille .....	33

### COUTURE STANDARD

Point droit .....	35
Pour modifier le sens de la couture .....	35
Utiliser les guides de couture .....	37
Tourner un angle vif .....	37
Position variable de l'aiguille .....	37

### POINTS UTILITAIRES

Point zigzag de base .....	39
Surfilage .....	39
Point tricot .....	41
Point pour tissu tricot .....	41
Point droit élastique .....	43
Point zigzag élastique .....	43
Couture des boutons .....	45
Boutonnière en 4 phases .....	47
Pour ajuster la densité des points de boutonnière .....	47
Boutonnière cordonnet .....	49
Pose de fermeture à glissière .....	51
Ourlet invisible .....	57

### POINTS DÉCORATIFS

Smocks .....	59
Nerbures .....	61
Point coquilles .....	61
Point passé .....	63
Points stretch décoratifs .....	63

### SOINS ET ENTRETIEN

Nettoyage du logement de crochet et des griffes d'entraînement .....	65
Remplacement du porte-canette .....	67
En cas de problème .....	70



## KNOW YOUR MACHINE

### Names of Parts

- ① Bobbin winder stopper
- ② Bobbin winder spindle
- ③ Spool pin
- ④ Bobbin winder thread guide
- ⑤ Thread guide
- ⑥ Thread take-up lever
- ⑦ Face plate
- ⑧ Thread cutter
- ⑨ Needle threader
- ⑩ Needle plate
- ⑪ Extension table (Accessory storage)
- ⑫ Hook cover plate
- ⑬ Hook cover plate release button
- ⑭ Thread tension dial
- ⑮ Reverse stitch lever
- ⑯ Stitch width dial
- ⑰ Stitch length dial
- ⑱ Pattern selector dial
- ⑲ Presser foot
- ⑳ Needle
- ㉑ Needle clamp screw
- ㉒ Foot holder
- ㉓ Setscrew
- ㉔ Carrying handle
- ㉕ Handwheel
- ㉖ Power switch
- ㉗ Machine socket
- ㉘ Drop feed lever
- ㉙ Free-arm
- ㉚ Presser foot lifter
- ㉛ Foot control

#### NOTE:

To carry the sewing machine, hold the carrying handle with your hand, and support the sewing machine with the other hand.

#### NOTE:

Sewing machine design and specifications are subject to change without prior notice.

### Setting the Spool Pin

Insert the spool pin into the hole as shown.

- ① Spool pin
- ② Hole



## DESCRIPCIÓN DE LA MÁQUINA

### Nombre de las partes

- ① Tope del devanador
- ② Devanador de canilla
- ③ Pasador de carrete
- ④ Guía hilos del devanador
- ⑤ Guía hilos
- ⑥ Tira hilos
- ⑦ Placa frontal
- ⑧ Cortahilos
- ⑨ Enhebrador de agujas
- ⑩ Placa de agujas
- ⑪ Tabla de ampliación (caja de accesorios)
- ⑫ Placa de la cubierta del portacanillas
- ⑬ Botón de apertura de la placa de cubierta del portacanillas
- ⑭ Regulador de tensión del hilo
- ⑮ Palanca de retroceso
- ⑯ Regulador de ancho de la puntada
- ⑰ Regulador de longitud de la puntada
- ⑱ Selector de patrones
- ⑲ Pie Prensatelas
- ⑳ Aguja
- ㉑ Tornillo de fijación de la aguja
- ㉒ Soporte del pie
- ㉓ Tornillo de fijación
- ㉔ Asa de transporte
- ㉕ Volante
- ㉖ Interruptor de encendido
- ㉗ Toma de la máquina
- ㉘ Balanca de los dientes de arrastre
- ㉙ Brazo libre
- ㉚ Alzador del pie prensatelas
- ㉛ Pedal

**NOTA:**

Para transportar la máquina de coser, sujete el asa de transporte con la mano y sostenga la máquina con la otra.

**NOTA:**

Las especificaciones y el diseño de la máquina están sujetos a modificaciones sin previo aviso.

### Montaje del pasador de carrete

Introduzca el pasador del carrete en el orificio.

- ① Pasador de carrete
- ② Orificio

## PIECES MAITRESSES

### Nom des composants

- ① Butée du dévidoir
- ② Broche du dévidoir
- ③ Porte-bobine
- ④ Guide-fil du dévidoir
- ⑤ Guide-fil
- ⑥ Levier releveur de fil
- ⑦ Couvercle frontal
- ⑧ Coupe-fil
- ⑨ Enfile-aiguille
- ⑩ Plaque à aiguille
- ⑪ Table d'extension (boîte de rangement d'accessoires)
- ⑫ Couvercle de crochet
- ⑬ Bouton d'ouverture du couvercle de crochet
- ⑭ Sélecteur de tension du fil
- ⑮ Levier de point arrière
- ⑯ Sélecteur de largeur de point
- ⑰ Sélecteur de longueur de point
- ⑱ Sélecteur de point
- ⑲ Pied presseur (Pied zig-zag A)
- ⑳ Aiguille
- ㉑ Vis de pince-aiguille
- ㉒ Porte-pied
- ㉓ Vis de blocage
- ㉔ Poignée de transport
- ㉕ Volant
- ㉖ Interrupteur d'alimentation
- ㉗ Prise de courant de la machine
- ㉘ Levier d'escamotage des griffes d'entraînement
- ㉙ Bras libre
- ㉚ Releveur de pied
- ㉛ Pédale

**REMARQUE:**

Pour porter la machine à coudre, tenez la poignée de transport avec votre main et supportez la machine à coudre avec l'autre main.

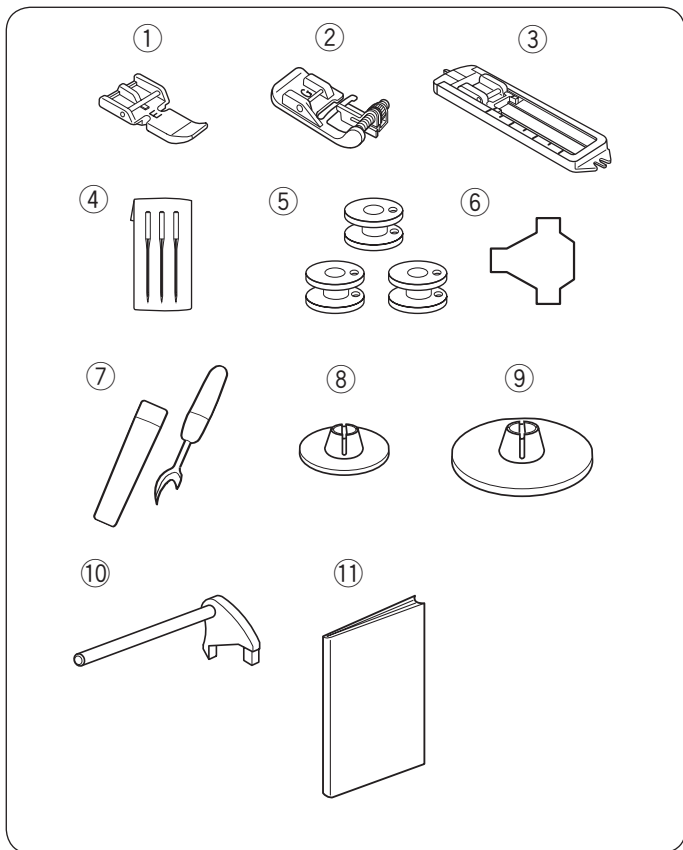
**REMARQUE:**

La conception et les caractéristiques techniques sont sujettes à modification sans préavis.

### Montage du porte-bobine

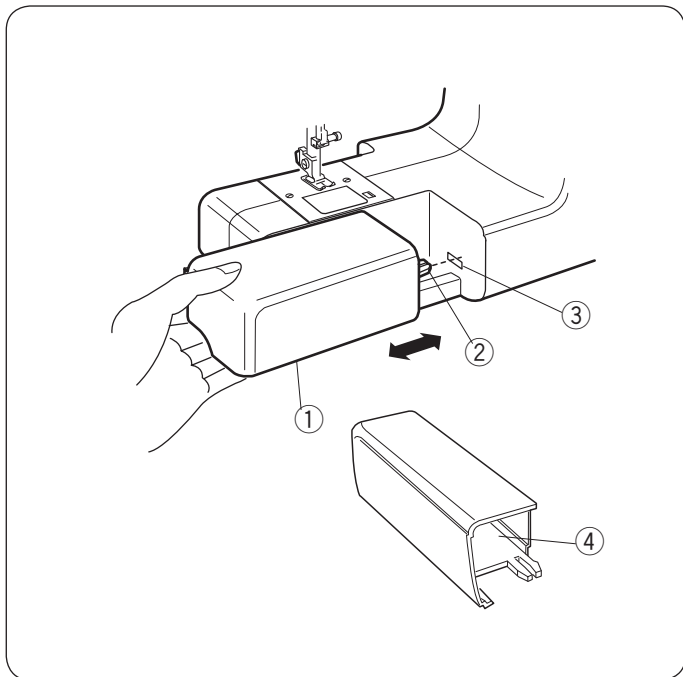
Insérez le porte-bobine dans le trou comme montré.

- ① Porte-bobine
- ② Trou



## Standard Accessories

- ① Zipper foot E
- ② Blind hemming foot G
- ③ Sliding buttonhole foot J
- ④ Needle set (HAX1 #14)
- ⑤ Bobbin x 3
- ⑥ Screwdriver
- ⑦ Seam ripper (buttonhole opener)
- ⑧ Spool holder (small)
- ⑨ Spool holder (large)
- ⑩ Spool pin
- ⑪ Instruction book



## Extension Table

### Accessory storage

The extension table provides an extended sewing area and can be easily removed for free arm sewing. The accessories can be stored in the table.

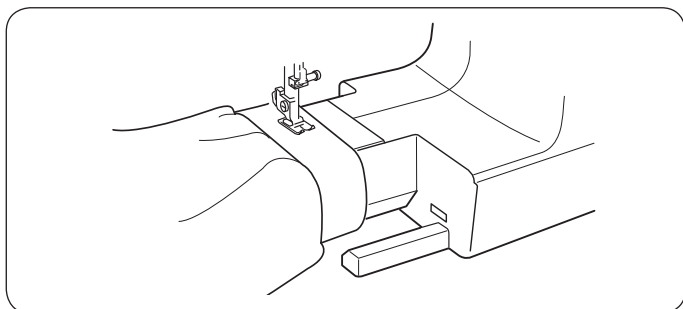
### Detaching the table:

Pull the table away from the machine, as illustrated.

### Attaching the table:

Push the extension table, inserting the tab into the slot until the table snaps into the machine.

- ① Extension table
- ② Tab
- ③ Slot
- ④ Accessory storage



## Free-arm sewing

Free-arm sewing is used for stitching sleeves, waistbands, pant legs or any other tubular garments. It is also useful for darning socks or mending knees or elbows.

## Accesorios estándar

- ① Pie para cremalleras E
- ② Pie para dobladillo invisible G
- ③ Pie deslizante para ojales J
- ④ Juego de agujas (HAX1 #14)
- ⑤ Canilla x 3
- ⑥ Destornillador
- ⑦ Descosedor/Abridor de ojales
- ⑧ Portacarretes (pequeño)
- ⑨ Portacarretes (grande)
- ⑩ Pasador de carrete
- ⑪ Manual de instrucciones

## Accessoires standard

- ① Pied à semelle étroite E
- ② Pied pour ourlet invisible G
- ③ Pied à boutonnière coulissant
- ④ Jeu d'aiguille (HAX1 #14)
- ⑤ Canette x 3
- ⑥ Tournevis
- ⑦ Découseur (ouvre-boutonnières)
- ⑧ Disque fixe-bobine petit modèle
- ⑨ Disque fixe-bobine grand modèle
- ⑩ Porte-bobine
- ⑪ Livre d'instructions

## Tabla de ampliación

### Compartimento de accesorios

Los accesorios estándar se pueden guardar en la caja de accesorios situada bajo la tabla de ampliación.

### Desmontaje:

Extraiga la tabla de ampliación hacia la izquierda.

### Montaje:

Introduzca el pasador por el orificio y empuje la tabla de ampliación para colocarla en su sitio.

- ① Tabla de ampliación
- ② Pasador
- ③ Orificio
- ④ Caja de accesorios

## Costura con el brazo libre

La costura con el brazo libre se utiliza para coser mangas, cinturillas, perneras y demás prendas con forma de tubo.

También se utiliza para zurcir calcetines y arreglar rodilleras y coderas.

## Table d'extension

### Rangement des accessoires

Les accessoires standard peuvent être rangés dans la boîte de rangement d'accessoires sous la table d'extension.

Tirez la boîte de rangement se trouvant sous la table comme illustré.

### Retrait:

Tirez la table d'extension vers la gauche.

### Installation:

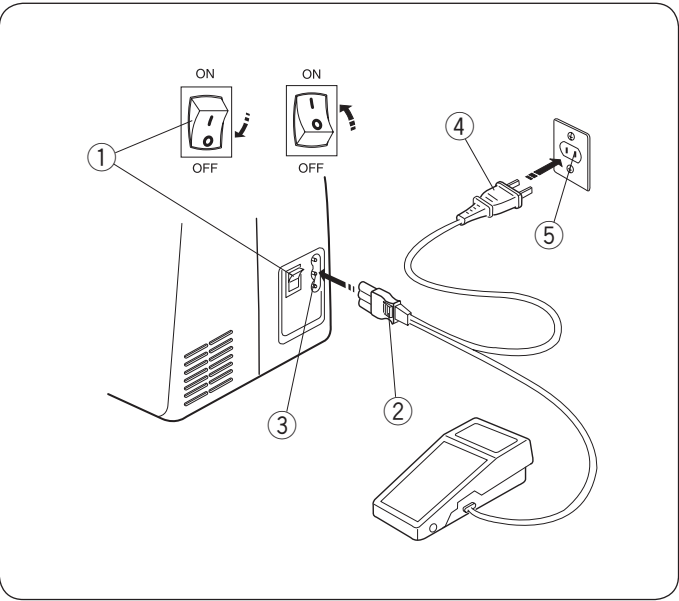
Insérez la broche dans le trou et poussez la table d'extension jusqu'à ce qu'elle s'encastre avec un claquement.

- ① Table d'extension
- ② Broche
- ③ Trou
- ④ Boîte de rangement des accessoires

## Couture avec le bras libre

Le bras libre permet de coudre les manches, les ceintures, les jambes de pantalons et autres vêtements cylindriques.

Il est également idéal pour repriser les chaussettes, les genoux de pantalons et les coudes de chemises.



## GETTING READY TO SEW

### Connecting the Power Supply

- 1 Turn the power switch off.
- 2 Insert the machine plug into the machine socket.
- 3 Insert the power supply plug into the wall outlet.
- 4 Turn the power switch on.
  - 1 Power switch
  - 2 Machine plug
  - 3 Machine socket
  - 4 Power supply plug
  - 5 Wall outlet

**NOTE:**

Before connecting to the power supply, make sure the voltage shown on the machine conforms to your electrical power.

**⚠ WARNING:**

While in operation, always keep your eyes on the sewing area, and do not touch any moving parts such as the thread take-up lever, handwheel or needle. Always turn off the power switch and unplug from the power supply:

- when leaving the machine unattended.
- when attaching or removing parts.
- when cleaning the machine.

Do not place anything on the foot control, otherwise the machine will run intermittently.

## PREPARATIVOS ANTES DE COSER

### Conexión a la alimentación

- 1 Ponga el interruptor en la posición OFF.
- 2 Introduzca el enchufe de la máquina en la toma de corriente.
- 3 Introduzca el enchufe de alimentación en la toma de la pared.
- 4 Ponga el interruptor en la posición ON.
  - 1 Interruptor de encendido
  - 2 Enchufe de la máquina
  - 3 Toma de la máquina
  - 4 Enchufe de alimentación
  - 5 Toma de pared

#### NOTA:

Antes de conectar la máquina a la alimentación, cerciórese de que la tensión que muestra la máquina corresponde a la red eléctrica de su hogar.



#### ATENCIÓN:

Mientras tenga la máquina en funcionamiento, no pierda de vista la zona de costura y no toque ninguna pieza móvil, como la palanca tira hilos, el volante o la aguja. No olvide apagar el interruptor y desenchufar la máquina de la red eléctrica:

- Cuando vaya a dejar la máquina sin vigilancia
- Cuando vaya a fijar o a retirar una pieza
- Cuando vaya a limpiar la máquina

No coloque ningún objeto sobre el pedal; si lo hace, la máquina funcionará intermitentemente.

## SE PRÉPARER À COUDRE

### Raccordement de la machine au secteur

- 1 Mettez l'interrupteur d'alimentation en position d'arrêt.
- 2 Introduisez la fiche de la machine dans la prise de la machine.
- 3 Introduisez la fiche d'alimentation dans la prise murale.
- 4 Mettez l'interrupteur d'alimentation en position de marche.
  - 1 Interrupteur d'alimentation
  - 2 Fiche de la machine
  - 3 Prise de courant de la machine
  - 4 Fiche d'alimentation
  - 5 Prise de courant murale

#### REMARQUE:

Avant le branchement, assurez-vous que le voltage indiqué sur la machine correspond au type de courant du secteur.



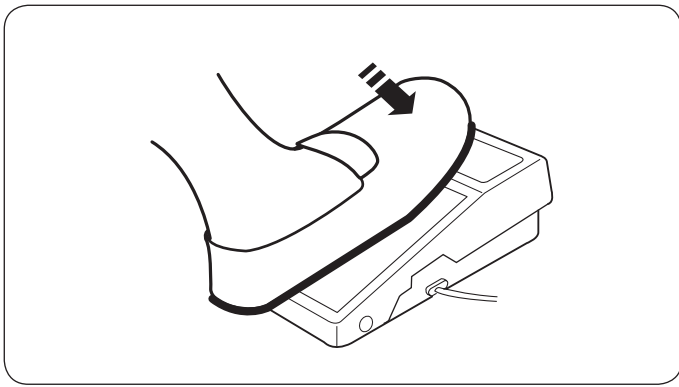
#### AVERTISSEMENT:

Pendant le fonctionnement de la machine, maintenez toujours votre attention sur la zone de couture, et ne touchez aucun élément en mouvement tel que le levier releveur de fil, le volant ou l'aiguille.

Coupez toujours l'interrupteur d'alimentation et débranchez la machine:

- lorsque vous laissez la machine sans surveillance,
- lorsque vous installez ou démontez des éléments.
- lorsque vous nettoyez la machine.

Ne placez rien sur la pédale, sinon la machine risque de tourner par intermittence.



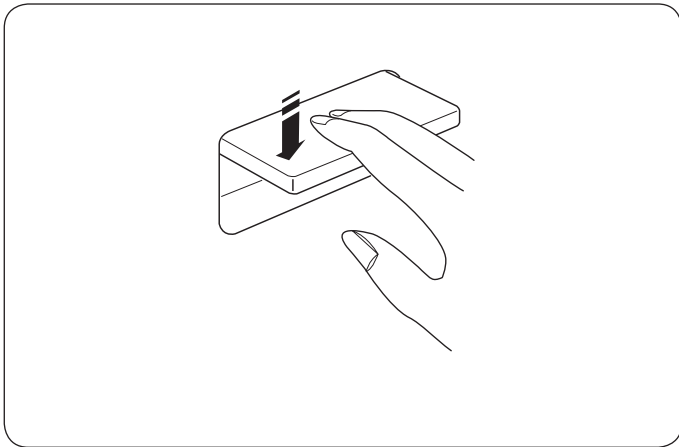
## Controlling the Sewing Speed

### Foot control

Sewing speed can be varied by the foot control. The harder you depress the foot control, the faster the machine runs.

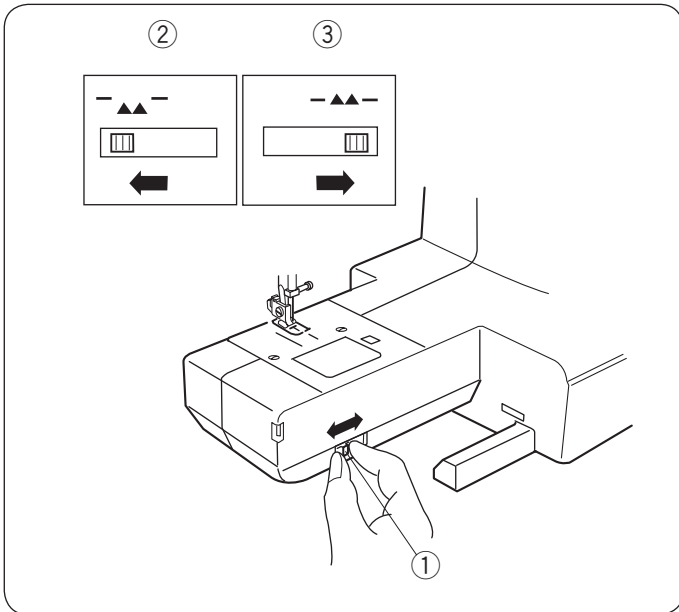
### Operating Instructions:

The symbol "O" on a switch indicates the "off" position of the switch.



## Reverse Stitch Lever

Push the reverse stitch lever down to sew in reverse. The machine will sew in reverse while the lever is pushed.



## Dropping the Feed Dog

The drop feed lever is located underneath the free-arm bed on the front side of the machine.

To drop the feed dog, push the lever in the direction of the arrow, as illustrated.

To raise the feed dog, push the lever in the direction of the arrow, as illustrated, and turn the handwheel toward you.

The feed dog must be up for regular sewing.

- ① Drop feed lever
- ② Lowered position
- ③ Raised position

## Control de la velocidad de costura

### Pedal

La velocidad de costura se puede variar con el pedal de control de velocidad.

Cuanto más pise el pedal, a mayor velocidad funcionará la máquina.

### Instrucciones de operación:

El símbolo "O" en un interruptor indica la posición de "apagado" del interruptor.

## Palanca de retroceso

Baje la palanca de retroceso para coser hacia atrás. Mientras presione la palanca, la máquina coserá en sentido contrario.

## Bajada de los dientes de arrastre

La palanca de los dientes de arrastre se encuentra bajo el alojamiento del brazo libre.

Para bajar los dientes de arrastre, mueva la palanca a la izquierda en la dirección de la flecha, como muestra la ilustración.

Para elevar los dientes de arrastre, mueva la palanca a la derecha en la dirección de la flecha, como muestra la ilustración, y gire el volante hacia usted.

Los dientes de arranque tienen que estar en la posición alta para la costura normal.

- ① Baje la palanca de los dientes de arrastre
- ② Posición elevada
- ③ Posición bajada

## Contrôle de la vitesse de couture

### Pédale

La pression exercée sur la pédale fait varier la vitesse de couture.

Plus vous appuyez sur la pédale, plus la machine va vite.

### Instructions d'utilisation

Le symbole "O" du commutateur indique la position Arrêt.

## Levier de point arrière

Abaisser le levier de point arrière pour coudre en marche arrière.

La machine coud en marche arrière lorsque le levier est abaissé.

## Comment monter et descendre les griffes d'entraînement

Le levier d'escamotage des griffes d'entraînement est situé sous le bâti du bras libre sur la face avant de la machine.

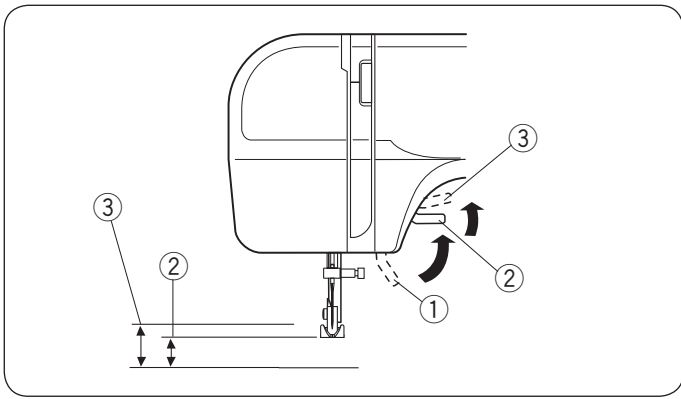
Pour faire descendre les griffes d'entraînement, poussez le levier dans le sens de la flèche comme illustré.

Pour les faire monter, poussez le levier dans le sens de la flèche comme illustré et tournez la volant à main vers vous.

Les griffes doivent être relevées pendant la couture normale.

- ① Levier d'escamotage des griffes d'entraînement
- ② Position abaissée
- ③ Position relevée

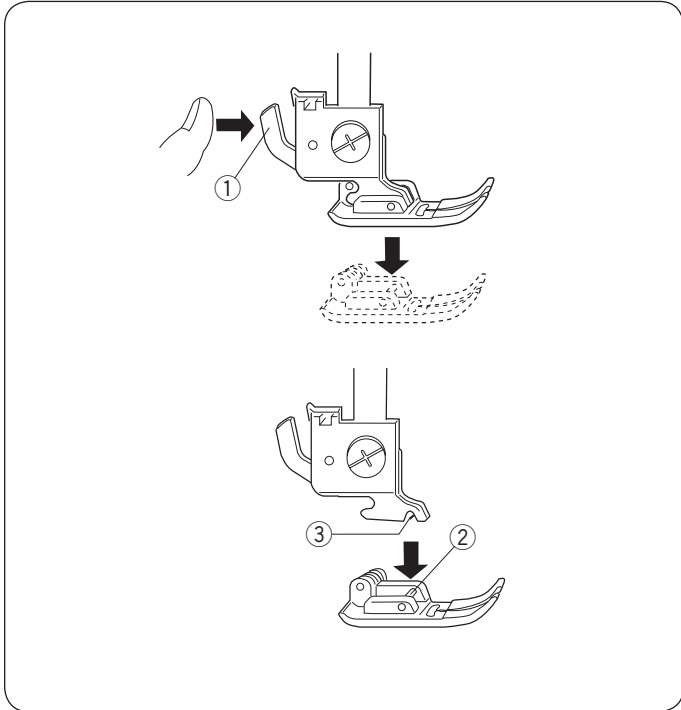




## Raising and Lowering the Presser Foot

The presser foot lifter raises and lowers the presser foot. You can raise the foot about 1/4" (0.6 cm) higher than the normal up position for easy removal of the presser foot, or to help you place heavy fabric under the foot.

- ① Lowered position
- ② Normal up position
- ③ Extra up position



## Changing the Presser Foot

### ⚠ CAUTION:

Turn OFF the power switch before changing the foot. Always use the proper foot for the selected pattern. The wrong foot can cause the needle to break. Do not push the lever down to prevent it from being broken.

### To remove:

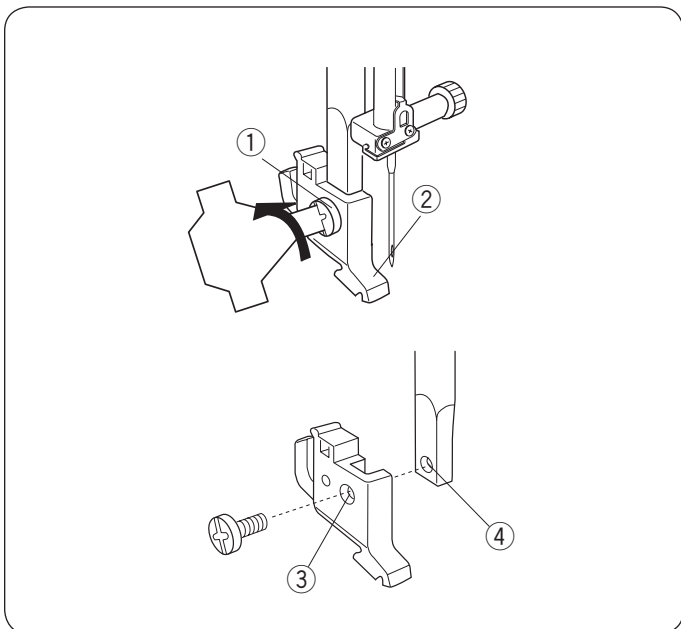
Raise the needle to its highest position by turning the handwheel counterclockwise. Raise the presser foot, and press the lever on the back of the foot holder.

- ① Lever

### To attach:

Place the desired presser foot, so that the pin on the foot lies just under the groove on the foot holder. Lower the presser foot lifter to lock the foot in place.

- ② Groove
- ③ Pin



## Removing and Attaching the Foot Holder

### ⚠ WARNING:

Turn OFF the power switch before detaching or attaching the foot holder.

### To remove:

Remove the setscrew by turning it counterclockwise with a screwdriver and remove the foot holder.

### To attach:

Match the hole in the foot holder with the threaded hole in the presser bar. Fit the setscrew into the hole. Tighten the screw by turning it clockwise with a screwdriver.

- ① Setscrew
- ② Foot holder
- ③ Hole
- ④ Threaded hole

## Subida y bajada del prensatelas

El alzador del prensatelas sube y baja el prensatelas. Puede subirlo hasta unos 0,6 cm por encima de la posición normal para facilitar el desmontaje del prensatelas o para colocar tejidos pesados bajo él.

- ① Posición bajada
- ② Posición normal elevada de la aguja
- ③ Posición de elevación adicional

## Cambio del pie prensatelas



### PRECAUCIÓN:

Ponga el interruptor en OFF antes de cambiar el pie. Utilice siempre el pie adecuado para el patrón que haya elegido. Un pie incorrecto puede hacer que se rompa la aguja. No baje la palanca para impedir que se rompa.

### Extracción:

Levante la aguja hasta su posición más alta, girando el volante a la izquierda. Eleve el pie y pulse la palanca de la parte posterior del soporte del pie.

- ① Palanca

### Montaje:

Coloque el pie de forma que el pasador quede bajo la ranura del soporte del pie. Baje el soporte del pie hasta que quede bien colocado.

- ② Ranura
- ③ Pasador

## Desmontaje y montaje del soporte del pie



### ATENCIÓN:

Ponga el interruptor en OFF antes de quitar o colocar el portacarretes del prensatelas.

### Extracción:

Saque el tornillo de sujeción, girándolo hacia la izquierda con un destornillador, y retire el soporte del pie.

### Montaje:

Haga coincidir el orificio del soporte del pie con el orificio roscado de la barra del prensatelas.

Introduzca el tornillo de sujeción en el orificio.

Apriete el tornillo, girándolo a la derecha con un destornillador.

- ① Tornillo de fijación
- ② Soporte del pie
- ③ Orificio
- ④ Orificio roscado

## Relevage et abaissement du pied-de-biche

Le releveur de pied permet de relever et d'abaisser le pied-de-biche.

Vous pouvez le relever à environ 0,6 cm au-dessus de la position relevée normale pour pouvoir retirer facilement le pied-de-biche, ou pour vous aider à placer une étoffe épaisse sous le pied.

- ① Position abaissée
- ② Position relevée normale
- ③ Position très relevée

## Changement de pied-de-biche



### ATTENTION:

Mettez l'interrupteur d'alimentation en position d'ARRÊT avant de changer le pied. Utilisez toujours le pied approprié pour le motif sélectionné. Un mauvais pied peut casser l'aiguille. Ne pas pousser le levier vers le bas pour éviter de le casser.

### Retrait:

Relevez l'aiguille à sa position la plus haute en tournant le volant en sens contraire des aiguilles d'une montre. Relevez le pied-de-biche, et appuyez sur le levier à l'arrière du porte-pied.

- ① Levier

### Installation:

Placez le pied-de-biche désiré de façon à ce que la charnière du pied se trouve juste sous l'échancrure du porte-pied. Abaissez le releveur de pied pour verrouiller le pied en position.

- ② Charnière
- ③ Échancrure

## Retrait et installation du porte-pied



### ATTENTION:

Mettez l'interrupteur d'alimentation en position d'ARRÊT avant de retirer ou d'installer le porte-pied.

### Retrait:

À l'aide d'un tournevis, enlevez la vis de blocage en tournant en sens inverse des aiguilles d'une montre et retirez le porte-pied.

### Installation:

Faites correspondre le trou pratiqué dans le porte-pied avec le trou fileté de l'axe du pied-de-biche. Placez la vis de blocage dans le trou. Serrez la vis avec un tournevis en tournant dans le sens des aiguilles d'une montre.

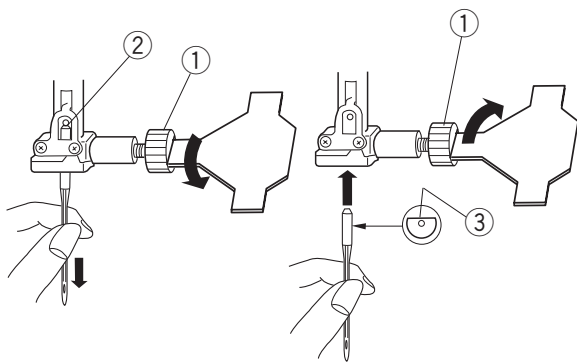
- ① Vis de blocage
- ② Porte-pied
- ③ Trou
- ④ Trou fileté

## Changing Needles



### CAUTION:

Always make sure to turn the power switch off and disconnect the machine from power supply before changing the needle.



Raise the needle by turning the handwheel and lower the presser foot.

Turn off the power switch.

- 1 Loosen the needle clamp screw by turning it counterclockwise.

Remove the needle from the clamp.

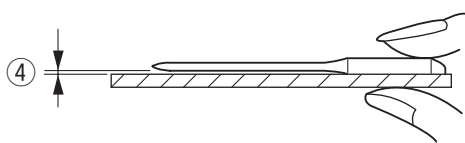
① Needle clamp screw

- 2 Insert a new needle into the needle clamp with the flat side of the needle to the rear.

When inserting the needle into the needle clamp, push it up against the stopper pin and tighten the needle clamp screw firmly.

② Stopper pin

③ Flat side



To check needle straightness, place the flat side of the needle onto something flat (glass, etc.)

The gap between the needle and the flat surface should be consistent.

Never use a blunt needle.

④ Gap

## Cambio de la aguja

### PRECAUCIÓN:

Asegúrese de que ha apagado y ha desenchufado la máquina de la red eléctrica antes de cambiar la aguja.

Levante la aguja girando el volante hacia usted y baje el pie prensatelas.

Ponga el interruptor en OFF.

1 Afloje el tornillo de fijación de la aguja, girándolo hacia la izquierda.

Saque la aguja de la sujeción.

① Tornillo de fijación de la aguja

2 Introduzca una nueva aguja en la fijación, con el lado plano de la aguja hacia atrás.

Al introducir la aguja en la sujeción, empújela hacia arriba, hasta el pasador de tope, y apriete el tornillo de fijación con fuerza.

② Pasador de tope

③ Lado plano

Para comprobar que la aguja no está torcida, ponga el lado plano de la aguja sobre una superficie horizontal plana (placa de agujas, cristal, etc.).

La separación entre la aguja y la superficie plana tiene que ser constante.

No use agujas desgastadas.

④ Espacio

## Changement d'aiguille

### ATTENTION:

Veillez à toujours mettre la machine hors tension et à débrancher le cordon d'alimentation de la prise secteur avant de changer l'aiguille.

Levez l'aiguille en tournant le volant vers vous et abaissez le pied-de-biche.

Mettez l'interrupteur d'alimentation en position d'arrêt.

1 Desserrez la vis du pince-aiguille en la tournant dans le sens contraire des aiguilles d'une montre.

Déposez l'aiguille du pince-aiguille.

① Vis de pince-aiguille

2 Introduisez une nouvelle aiguille dans le pince-aiguille, avec le côté plat orienté vers l'arrière. Au moment d'insérer l'aiguille dans le pince-aiguille, poussez-la au maximum vers le haut, contre l'axe de butée, puis serrez fermement la vis du pince-aiguille.

② Axe de butée

③ Côté plat

Pour vérifier si une aiguille est droite, placez le côté plat de l'aiguille sur une surface plane (plaque à aiguille, miroir etc.). L'écartement entre l'aiguille et la surface plane doit être le même partout.

N'utilisez jamais une aiguille émoussée.

④ Écartement

Fabric		Thread	Needle
Fine	Lawn	Silk #80-100	#9/65-11/75
	Georgette	Cotton #80-100	
	Tricot	Synthetic #80-100	
	Organza Crepe		
Medium	Sheeting	Silk #50	#11/75-14/90
	Jersey	Cotton #50-80	
	Broadcloth	Synthetic #50-80	
	Fleece		
Heavy weight	Denim	Silk #30-50	#14/90-16/100
	Tweed	Cotton #40-50	
	Coating	Synthetic #40-50	
	Quilting		

**NOTE:**

3 x #14/90 needles are included in the envelop.  
(Part No. 639804000).

**Fabric, Thread and Needle Chart**

- For general sewing, use needle size 11/75 or 14/90.
- A fine thread and needle should be used for sewing lightweight fabrics, so the fabric will not be marred.
- Heavy fabrics require a needle large enough to pierce the fabric without fraying the needle thread.
- Always test the needle size on a small scrap of the fabric that will be used for actual sewing.
- In general, use the same thread for the needle and bobbin.

**NOTE:**

When sewing stretch fabrics, very fine fabrics and synthetics, use a blue tip needle (Part No. 990311000, sold separately) or ball point needle (sold separately). The blue tip needle or ball point needle effectively prevents skipped stitches.

	Tela	Hilo	Aguja
Delgada	Linón Georgette Tricot Organza Crepe	Seda #80-100 Algodón #80-100 Sintético #80-100	#9/65-11/75
Media	Tela de sábanas Jersey Paño de lana Polar	Seda #50 Algodón #50-80 Sintético #50-80	#11/75-14/90
Gruesa	Mezclilla Tejidos de lana Forros Acolchados	Seda #30-50 Algodón #40-50 Sintético #40-50	#14/90-16/100

**NOTA:**

El sobre (#639804000) incluye: 3 x agujas #14/90.

**Tabla de telas y agujas**

- En general, utilice una aguja 11/75 o 14/90.
- Utilice una aguja e hilo finos para coser telas ligeras: así evitará dañarlas.
- Para telas gruesas se necesitan agujas lo suficientemente grandes para perforar la tela sin que se deshilache el hilo de la aguja.
- Pruebe siempre el tamaño del hilo y la aguja en un trozo pequeño de la misma tela en la que va a coser.
- En general, utilice el mismo tipo de hilo para la aguja y la canilla.

**NOTA:**

Cuando cose telas elásticas, muy finas, y sintéticas, utilice una aguja azul (#990311000, se vende por separado) o una aguja punta bola (se vende por separado).  
La aguja azul o la aguja punta bola evita eficazmente las puntadas sueltas.

	Tissu	Fil	Aiguille
Fin	Linon Georgette Tricot Organdi Crepe de Chine	Soie #80-100 Coton #80-100 Synthétique #80-100	#9/65-11/75
Normal	Toile à drap Jersey Broadcloth Fleece	Soie #50 Coton #50-80 Synthétique #50-80	#11/75-14/90
Épais	Denim Tweed Recouvrement Quilting	Soie #30-50 Coton #40-50 Synthétique #40-50	#14/90-16/100

**REMARQUE:**

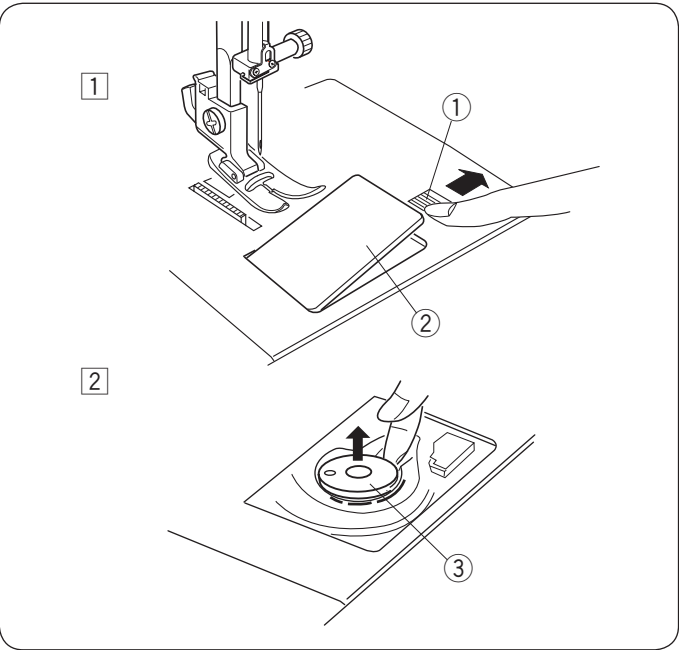
3 x aiguilles n° 14/90 sont comprises dans la enveloppe (#639804000).

**Tableau des tissus, fils et aiguilles**

- Pour la couture en général, utilisez des aiguilles de tailles 11/75 ou 14/90.
- On utilisera un fil et une aiguille fins pour coudre les tissus légers afin de ne pas abîmer le tissu.
- Les textiles lourds demandent une aiguille suffisamment grosse pour pouvoir transpercer le tissu sans effiloche le fil de l'aiguille.
- Testez toujours la grosseur de l'aiguille sur un petit coupon du tissu que vous proposez d'utiliser.
- En général, utilisez le même fil pour l'aiguille que pour la canette.

**REMARQUE:**

Lorsque vous cousez des textiles élastiques, très fins ou des synthétiques, utilisez une aiguille à pointe bleue (#990311000, vendu séparément) ou une aiguille à pointe bille (vendu séparément).  
L'aiguille bleue ou l'aiguille à pointe bille évite efficacement les points sautés.



## Removing the Bobbin

1 Push the hook cover plate release button to the right and remove the cover plate.

① Hook cover plate release button

② Hook cover plate

2 Lift out the bobbin.

③ Bobbin



## Extracción de la canilla

- 1 Mueva a la derecha el botón de apertura de la placa de cubierta del portacanillas, y saque la cubierta.
  - 1 Botón de apertura de la placa de cubierta del portacanillas
  - 2 Placa de la cubierta del portacanillas

- 2 Extraiga la canilla.
  - 3 Canilla

## Retrait de la canette

- 1 Poussez le bouton d'ouverture du couvercle de crochet vers la droite, puis retirez le couvercle de crochet.
  - 1 Bouton d'ouverture du couvercle de crochet
  - 2 Couvercle de crochet

- 2 Soulevez la canette pour la sortir.
  - 3 Canette

## Winding the Bobbin

### Setting the spool

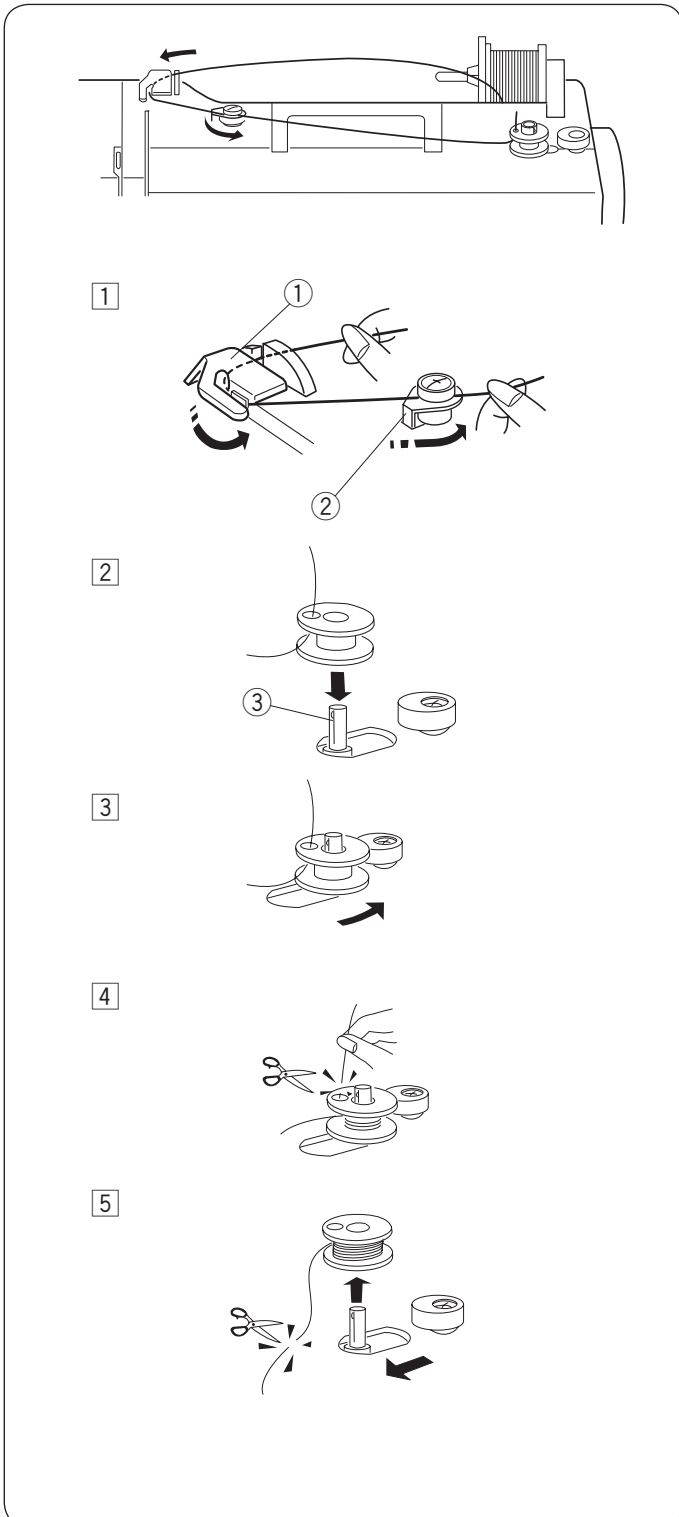
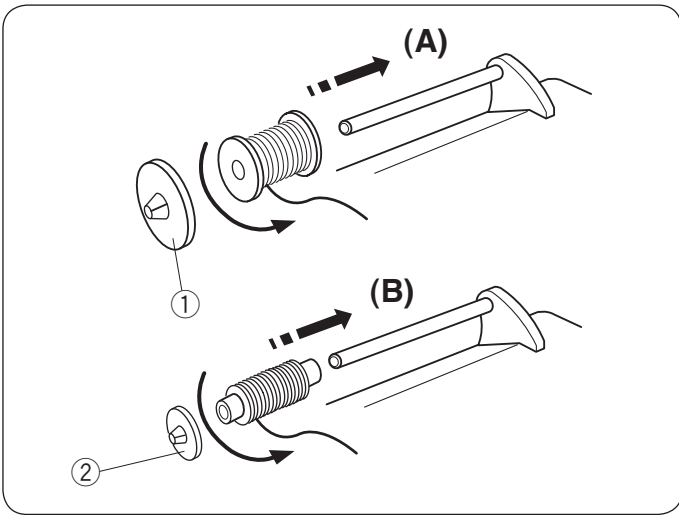
Place a spool of thread on the spool pin with the thread coming off the spool as illustrated.

**A:** Press the large spool holder firmly against the spool of thread.

① Large spool holder

**B:** For a small spool, use the small spool holder.

② Small spool holder



① Hold the thread with both hands and pass the thread under the thread guide.

Guide the thread around the bobbin winding thread guide.

① Thread guide

② Bobbin winding thread guide

② Pass the thread through the hole in the bobbin from the inside to the outside.

Put the bobbin on the bobbin winder spindle.

③ Bobbin winder spindle

③ Push the bobbin winder spindle to the right.

④ Hold the free end of the thread in your hand and start the machine.

Stop the machine when the bobbin has been wound a few layers, and cut the thread close to the bobbin.

⑤ Start the machine again. When the bobbin is fully wound, it will stop automatically.

Stop the machine and return the bobbin winder spindle to its original position by moving it to the left, and cut the thread with a pair of scissors. Remove the bobbin from the bobbin winder spindle.

### NOTE:

The machine will not sew until the spindle has been returned to the left.

## Devanado de la canilla

### Fijación del carrete

Coloque el carrete de hilo en el pasador del carrete, haciendo que el hilo salga del carrete como se muestra.

**A:** Presione el portacarretes grande firmemente contra el carrete de hilo.

① Portacarretes grande

**B:** Para un carrete pequeño, utilice el portacarretes pequeño.

② Portacarretes pequeño

## Remplissage de la canette

### Réglage de la bobine de fil

Placez une bobine de fil sur le porte-bobine, avec le fil positionné comme illustré.

**A:** Appuyez fermement le disque fixe-bobine grand modèle contre la bobine de fil.

① Disque fixe-bobine grand modèle

**B:** Pour une petite bobine, utilisez le disque fixe-bobine petit modèle.

② Disque fixe-bobine petit modèle

① Sujete el hilo con ambas manos y páselo por debajo de guía hilos.

Guíe el hilo torno al guía hilos del devanador

① Guía hilos

② Guía hilos del devanador

② Inserte el hilo por el agujero de la canilla, pasándolo del lado interior al exterior.

Ponga la canilla o el huso del devanador.

③ Huso del devanador

③ Empuje la canilla hacia la derecha.

④ Sujete con la mano el extremo libre del hilo y pise el pedal. Detenga la máquina cuando la canilla haya dado algunas vueltas y corte el hilo cerca de la canilla.

⑤ Pise de nuevo el pedal. La canilla se detendrá automáticamente cuando se acabe el devanado. Detenga la máquina y devuelva el devanador a su posición original desplazando el huso hacia la izquierda, y corte el hilo como se indica.

#### NOTA:

La máquina no coserá hasta que el huso del devanador haya sido devuelto hacia la izquierda.

① Tirez le fil de la bobine. Guidez le fil autour du guide-fil.

① Guide-fil

② Guide-fil du dévidoir

② Faites passer le fil par l'orifice de la canette, en l'enfilant de l'intérieur vers l'extérieur.

Placez la canette sur la broche du dévidoir.

Tenez sur le broche du dévidoir et tournez la canette jusqu'à se casse en place.

③ Broche du dévidoir

③ Repoussez la canette vers la droite.

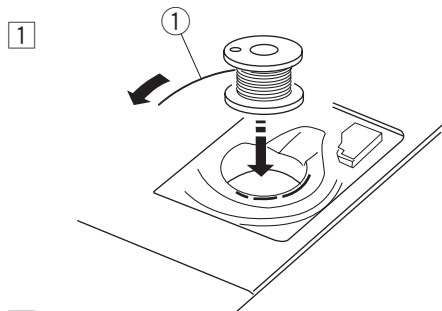
④ En tenant l'extrémité libre du fil dans la main, appuyez sur la pédale. Arrêtez la machine après avoir enroulé plusieurs épaisseurs de fil sur la canette, puis coupez le fil tout près de la canette.

⑤ Appuyez à nouveau sur la pédale. Quand la canette est complètement enroulée, elle s'arrête automatiquement. Pour remettre le dévidoir à sa position initiale, déplacez la broche vers la gauche et coupez le fil comme illustré.

#### REMARQUE:

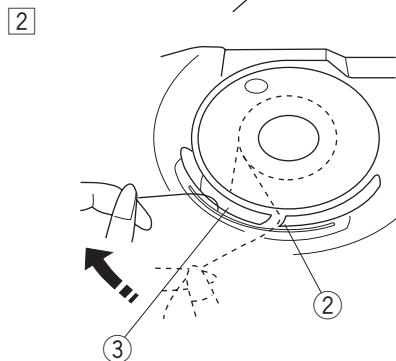
La machine refuse de coudre tant que l'axe du bobineur n'a pas été remis à gauche.

## Inserting the Bobbin



- 1 Place the bobbin in the bobbin holder with the thread running off as illustrated.

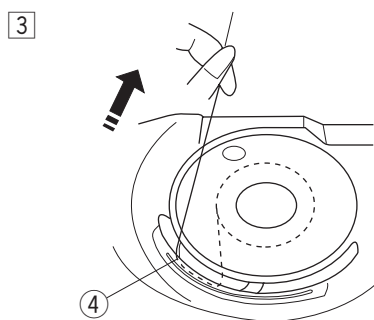
① Thread



- 2 Guide the thread into the front notch on the front side of the bobbin holder. Draw the thread to the left, sliding it between the tension spring blades.

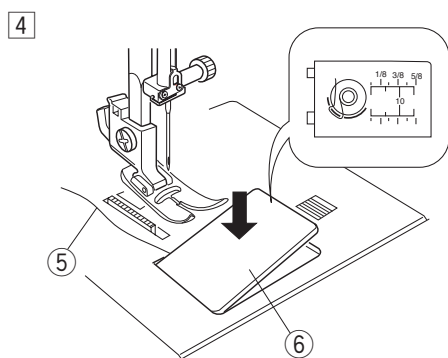
② Front notch

③ Tension spring blade



- 3 Continue to draw the thread lightly until the thread slips into the side notch.

④ Side notch



- 4 Pull out about 4" (10 cm) of thread. Attach the hook cover plate. Check the threading by referring to the chart shown on the hook cover plate.

⑤ Thread

⑥ Hook cover plate

## Colocación de la canilla

- 1 Coloque la canilla en el portacanillas con el hilo saliendo por donde muestra la ilustración.
  - 1 Hilo
  
- 2 Pase el hilo por la muesca de la parte delantera del portacanillas. Saque el hilo por la izquierda, pasándolo entre las hojas del muelle de tensión.
  - 2 Muesca delantera
  - 3 Hoja del muelle de tensión
  
- 3 Continúe sacando hilo hasta que alcance la ranura lateral.
  - 4 Ranura lateral
  
- 4 Tire unos 10 cm de hilo.  
Fije la placa de cubierta del portacanillas  
Compruebe el enhebrado; para ello, consulte el gráfico que aparece en la placa de cubierta del portacanillas
  - 5 Hilo
  - 6 Placa de la cubierta del portacanillas

## Introduction de la canette

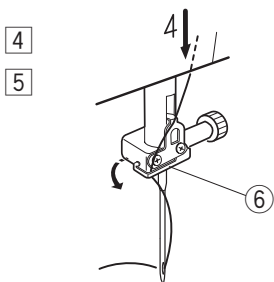
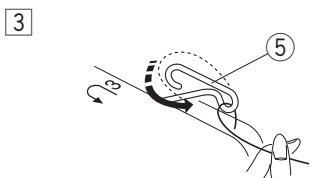
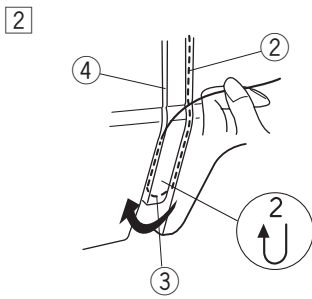
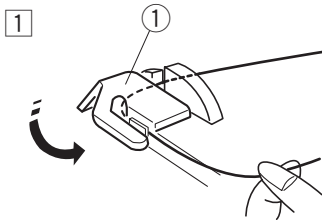
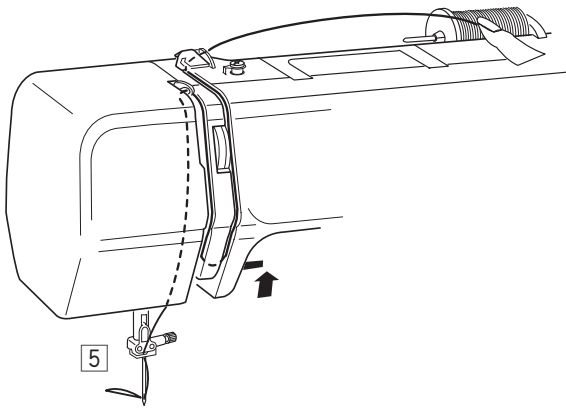
- 1 Placez la canette dans le support de canette en laissant le fil se dérouler comme illustré.
  - 1 Fil
  
- 2 Guidez le fil dans l'encoche frontale, du côté avant du support de canette. Tirez le fil vers la gauche, en le faisant glisser entre les lames de tension.
  - 2 Encoche frontale
  - 3 Lame de tension
  
- 3 Continuez à tirer le fil avec précaution jusqu'à ce qu'il s'engage dans l'encoche latérale.
  - 4 Encoche latérale
  
- 4 Tirez environ 10 cm de fil. Installez le couvercle de crochet. Référez-vous au schéma d'enfilage se trouvant sur le couvercle de crochet.
  - 5 Fil
  - 6 Couvercle de crochet

## Threading the Machine

### To set the needle thread:

Raise the presser foot.

Turn the hand wheel to raise the thread take-up lever to its highest position.



- 1 Draw the thread from the spool and pass it under the thread guide.

① Thread guide

- 2 Draw the thread down along the right channel and pull it up around the bottom of the thread guide plate.

Pull the thread up along the left channel.

② Right channel

③ Thread guide plate

④ Left channel

- 3 Firmly draw the thread from right to left over the thread take-up lever and down into the take-up lever eye.

⑤ Thread take-up lever

- 4 Draw the thread down along the left channel and slip the thread behind the needle bar thread guide from the left.

⑥ Needle bar thread guide

- 5 Pass the thread through the needle eye from the front.

## Enhebrado de la máquina

### Para colocar el hilo de la aguja:

Eleve el prensatelas.

Levante la palanca tira hilos hasta su posición más elevada, girando el volante.

- 1 Tire el hilo del carrete y páselo por debajo del guiahilos.
  - 1 Guiahilos
  
- 2 Pase el hilo pasar por el canal derecho, hacia abajo. Haga pasar el hilo alrededor de la base de la placa del guiahilos. Tire del hilo hacia arriba, por el canal izquierdo.
  - 2 Canal derecho
  - 3 Placa del guiahilos
  - 4 Canal izquierdo
  
- 3 Pase firmemente el hilo de derecha a izquierda por encima de la palanca tira hilos y luego hacia abajo, por el ojo de la palanca tira hilos.
  - 5 Tira hilos
  
- 4 Lleve el hilo hacia abajo, por el canal izquierdo, y pase el hilo por detrás del guiahilos de la barra de agujas, desde la izquierda.
  - 6 Guiahilos de la barra de agujas
  
- 5 Pase el hilo por el ojo la aguja por la parte delantera.

## Enfilage de la machine

### Pour régler le fil d'aiguille:

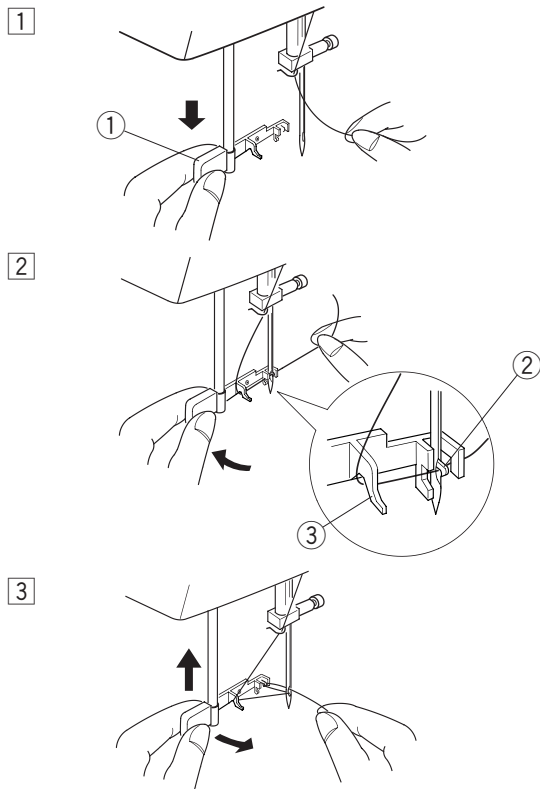
Relevez le levier releveur de fil à son point le plus élevé en tournant le volant.

Relevez le pied-de-biche.

- 1 Tirez le fil de la bobine et faites-le passer sous le guide-fil.
  - 1 Guide-fil
  
- 2 Ensuite, longez le conduit droit avec le fil vers le bas. Tirez le fil autour de la partie inférieure de la plaque de guide-fil. Tirez le fil vers le haut le long du conduit gauche.
  - 2 Conduit droit
  - 3 Plaque de guide-fil
  - 4 Conduit gauche
  
- 3 Tirez fermement le fil de la droite vers la gauche par-dessus le levier releveur de fil et vers le bas dans le chas du levier releveur.
  - 5 Levier releveur de fil
  
- 4 Tirez le fil vers le bas le long du conduit gauche et faites-le coulisser derrière le guide-fil de la barre d'aiguille depuis la gauche.
  - 6 Guide-fil de la barre d'aiguille
  
- 5 Enfilez le fil dans le chas de l'aiguille depuis l'avant.



## Needle Threader

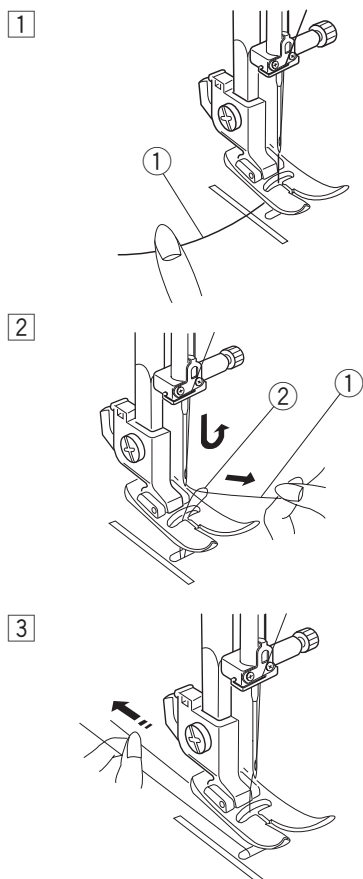


- 1 Raise the needle to its highest position.  
Pull down the needle threader knob as far as it will go.  
① Threader knob
- 2 Turn the knob in the direction of the arrow in the illustration, then insert hook into the needle eye.  
Lead the thread around guide and under hook.  
② Hook  
③ Guide
- 3 Turn the knob in the direction of the arrow in the illustration, drawing the thread loop through the needle.  
Pull the thread through the needle eye.

### NOTE:

The needle threader can be used with a #11 to #16 needle, a blue tip needle or a #11 to #16 ball point needle. Thread size 50 to 90 should also work well.

## Drawing up the Bobbin Thread



- 1 Raise the presser foot and hold the needle thread lightly with your left hand.  
① Needle thread
- 2 Turn the handwheel slowly toward you one complete turn. Bring the bobbin thread up by pulling the needle thread as illustrated.  
① Needle thread  
② Bobbin thread
- 3 Pull 4" (10 cm) of both threads back and under the presser foot.

## Enhebrador de agujas

- 1 Eleve la aguja hasta su posición más alta.  
Baje el tirador del enhebrador de agujas tanto como pueda.
  - 1 Tirador del enhebrador
  
- 2 Gire le tirador en la dirección de la flecha indicada en la ilustración.  
A continuación, introduzca el gancho en el ojo de la aguja. Pase el hilo alrededor de la guía e y por debajo del gancho
  - 2 Gancho
  - 3 Guía
  
- 3 Gire le tirador en la dirección de la flecha indicada en la ilustración, tirando el lazo del hilo a través de la aguja.  
Pase el hilo por el ojo de la aguja.

### NOTA:

El enhebrador de agujas se puede utilizar con una aguja #11 a #16, con una aguja azul o con una aguja punta bola #11 a #16. Se recomienda un hilo de tamaño 50 a 100.

## Extracción del hilo de la canilla

- 1 Suba el prensatelas y sujete el hilo de la aguja suavemente con la mano izquierda.
  - 1 Hilo de la aguja
  
- 2 Gire el volante hacia usted un giro completo.  
Lleve el hilo de la canilla hacia arriba, tirando del hilo de la aguja como se muestra.
  - 1 Hilo de la aguja
  - 2 Hilo de la canilla
  
- 3 Pase 10 cm de los dos hilos por la parte posterior debajo del pie prensatelas.

## Enfile-aiguille

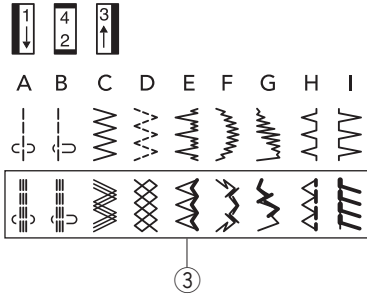
- 1 Relevez l'aiguille jusqu'à sa position la plus haute.  
Appuyez à fond sur le bouton d'enfilage de l'aiguille.
  - 1 Bouton d'enfilage
  
- 2 Tournez le bouton dans la direction de la flèche comme illustré, puis introduisez le crochet dans le chas de l'aiguille.  
Guidez le fil autour du guide et sous le crochet.
  - 2 Crochet
  - 3 Guide
  
- 3 Tournez le bouton dans la direction de la flèche figurant sur l'illustration et enfillez la boucle du fil par le chas de l'aiguille.  
Relevez l'enfile-aiguille avec précaution de manière à tirer la boucle formée par le fil vers le haut.  
Tirez le fil par le chas de l'aiguille.

### REMARQUE:

L'enfile-aiguille peut être utilisé avec une aiguille n° 11 à 16, une aiguille à pointe bleue ou une aiguille à pointe bille. Un fil de section 50 à 90 devrait également convenir.

## Remonter le fil de la canette

- 1 Relevez le pied-de-biche et maintenez légèrement le fil d'aiguille entre les doigts de votre main gauche.
  - 1 Fil d'aiguille
  
- 2 Tournez lentement le volant vers vous d'un tour complet. Faites remonter le fil de canette en tirant sur le fil d'aiguille comme illustré.
  - 1 Fil d'aiguille
  - 2 Fil de canette
  
- 3 Ziehen Sie 10 cm Fadenlänge von beiden Fäden nach hinten und unter den Nähfuß.



## Selecting the Stitch Pattern

Raise the needle to its highest position.

### Pattern Selector Dial

Turn the pattern selector dial to set the symbol of the desired stitch pattern at the setting mark.

- ① Pattern selector dial
- ② Setting mark



### CAUTION:

Do not turn the pattern selector dial while the needle is in the fabric, otherwise the needle may bend or break.

To select the stretch stitch patterns, set the stitch length dial at S.S.

- ③ Stretch stitch patterns

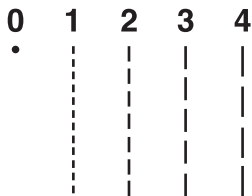
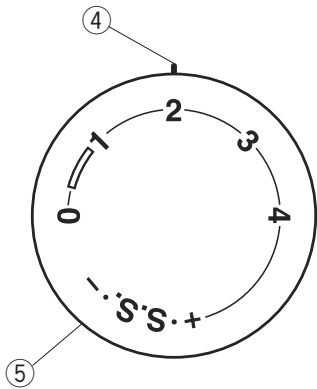
### Stitch Length Dial

Turn the stitch length dial to set the desired stitch length number at the setting mark.

The higher the number, the longer the stitch.

The "□" mark shows the adjustment range when sewing the buttonhole.

- ④ Stitch length dial
- ⑤ Setting mark



## Selección del patrón de la puntada

Levante la aguja hasta la posición más alta.

### Selector de patrones

Gire el selector de patrones para fijar el símbolo del patrón de puntada deseado en la marca de referencia.

- ① Selector de patrones
- ② Marca de referencia



#### **PRECAUCIÓN:**

No gire el selector de patrones mientras la aguja está en la tela, porque podría doblar o romper la aguja.

Para seleccionar los patrones de puntadas elásticas, fije el regulador de la longitud de la puntada en S.S.

- ③ Patrones de puntada elástica

### Regulador de longitud de la puntada

Gire el regulador de la longitud de la puntada para fijar el número que desee con la marca de referencia.

Cuanto más alto sea el número, más larga será la puntada.

La marca "□" muestra los límites de ajuste al coser el ojal.

- ④ Marca de referencia
- ⑤ Regulador de longitud de la puntada

## Sélection du motif de point

Relevez l'aiguille à sa position la plus haute.

### Sélecteur de point

Tournez le sélecteur de point de façon à ce que le repère de réglage se trouve en face du symbole du motif de point désiré.

- ① Sélecteur de point
- ② Repère de réglage



#### **ATTENTION:**

Ne tournez pas le sélecteur de point alors que l'aiguille est piquée dans le tissu, sinon l'aiguille risque de se tordre ou de casser.

Pour sélectionner les motifs de points élastiques, réglez le sélecteur de longueur de point sur S.S.

- ③ Motifs de points élastiques

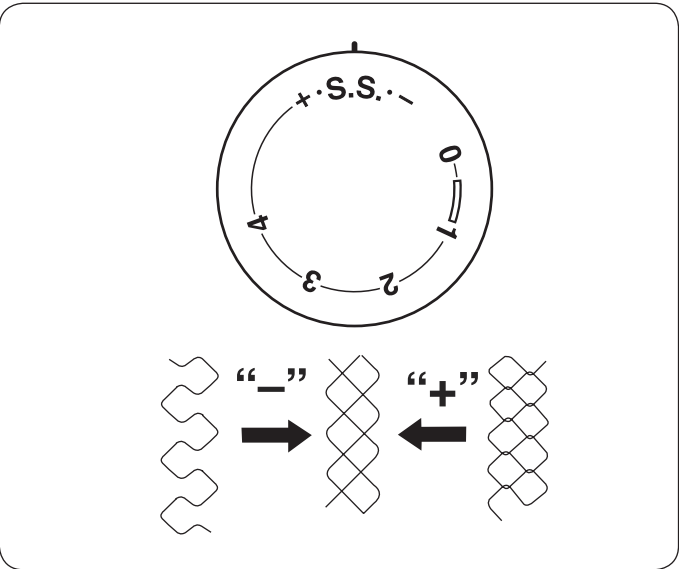
### Sélecteur de longueur de point

Tournez le sélecteur de longueur de point pour régler le numéro de longueur de point désirée jusqu'au repère de réglage.

Plus le chiffre est élevé, plus long est le point.

Le repère "□" indique la plage de réglage pour coudre la boutonnière.

- ④ Repère de réglage
- ⑤ Sélecteur de longueur de point

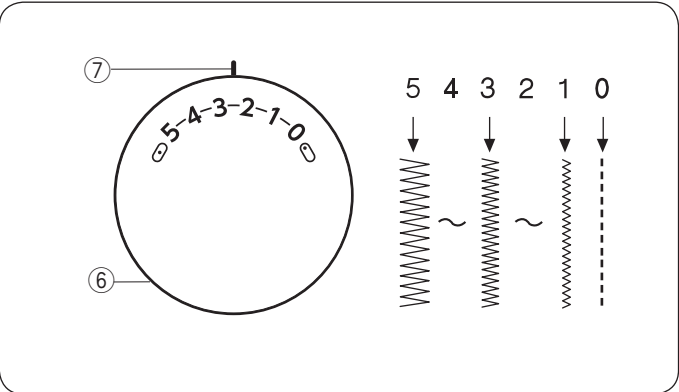


**Adjusting Stretch Stitch Balance**

If the stretch stitch patterns are uneven when you sew on a particular fabric, correct them by turning the stitch length dial.

If the patterns are drawn out, correct them by setting the dial to the “-” side.

If the patterns are compressed, correct them by setting the dial to the “+” side.



**Stitch Width Dial**

Turn the stitch width dial to set the desired stitch width at the setting mark .

The higher the number, the wider the stitch width.

- ⑥ Pattern selector dial
- ⑦ Setting mark

**NOTE:**  
Raise the needle above the fabric, when you turn the stitch width dial.

### **Equilibrado de puntadas elásticas**

Si los patrones de las puntadas elásticas son irregulares cuando trabaja sobre una tela concreta, puede corregir el problema girando el regulador de la longitud de la puntada.

Si los patrones quedan sueltos, corríjalos poniendo el regulador en el lado “-”.

Si los patrones quedan comprimidos, corríjalos poniendo el regulador en el lado “+”.

### **Regulador del ancho de la puntada**

Gire el regulador del ancho de la puntada para fijar el número que desee con la marca de referencia. Cuanto más alto sea el número, más ancha será la puntada.

- ⑥ Regulador del ancho de la puntada
- ⑦ Marca de referencia

#### **PRECAUCIÓN:**

No gire el regulador del ancho de la puntada mientras la aguja está en la tela, porque podría doblar o romper la aguja.

### **Pour ajuster l'équilibre des points élastiques**

Si les motifs de points élastiques sont inégaux lorsque vous cousez sur un tissu particulier, modifiez-les en tournant le sélecteur de longueur de point.

Si les motifs sont étirés, modifiez-les en réglant le sélecteur du côté du “-”.

Si les motifs sont compressés, modifiez-les en réglant le sélecteur du côté du “+”.

### **Sélecteur de largeur de point**

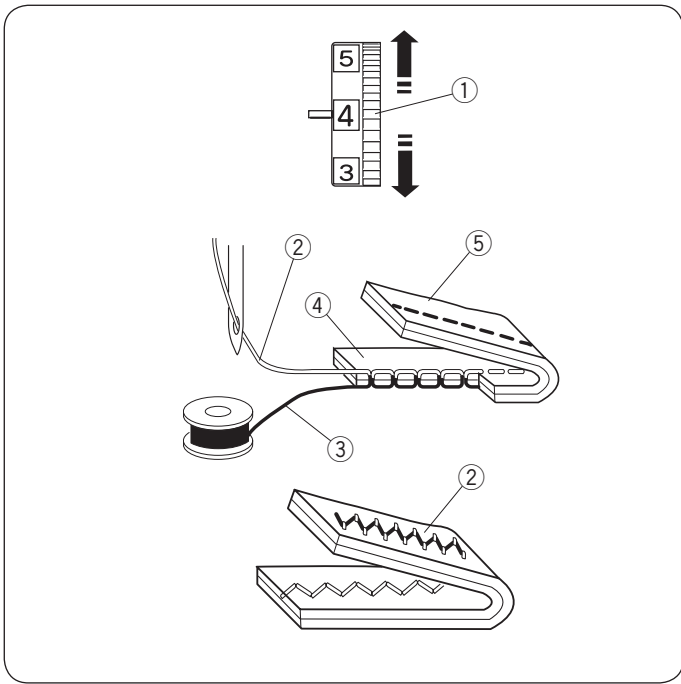
Tournez le sélecteur de largeur de point pour régler le numéro de largeur de point désirée jusqu'au repère de réglage.

Plus le chiffre est élevé, plus large est le point.

- ⑥ Sélecteur de largeur de point
- ⑦ Repère de réglage

#### **REMARQUE:**

Relevez l'aiguille au-dessus du tissu, lorsque vous tournez le sélecteur de largeur de point.



### Balancing Needle Thread Tension

The thread tension should be adjusted depending on the sewing materials, layers of fabric and sewing method. To adjust the thread tension, turn the tension dial.

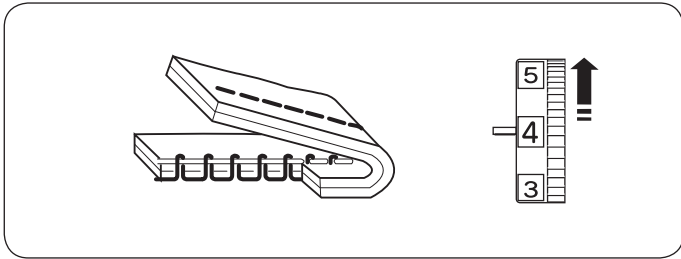
- ① Thread tension dial

### Balanced tension:

The ideal straight stitch has threads locked between two layers of fabric, as illustrated.

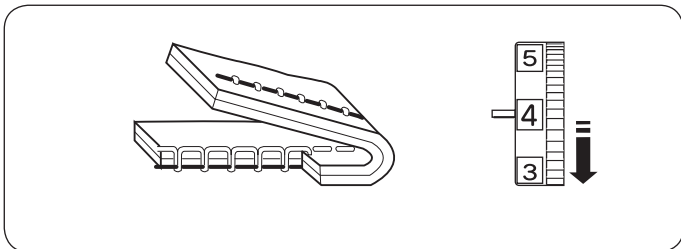
For an ideal zigzag stitch, the bobbin thread does not show on the right side (top side) of the fabric, and the needle thread shows slightly on the wrong side (bottom side) of the fabric.

- ② Needle thread (Top thread)
- ③ Bobbin thread (Bottom thread)
- ④ Right side (Top side) of fabric
- ⑤ Wrong side (Bottom side) of fabric



### Needle thread tension is too tight:

The bobbin thread (bottom thread) will appear on the right side (top side) of the fabric. Loosen the needle thread tension by moving the dial to a lower number.



### Needle thread tension is too loose:

The needle thread (top thread) will form loops on the wrong side (bottom side) of the fabric. Tighten the needle thread tension by moving the dial to a higher number.

### **Equilibrado de la tensión del hilo de la aguja**

La tensión se debe ajustar en función de los materiales, las capas de tejido y el método de costura.

Para ajustar la tensión del hilo, gire el regulador de tensión.

- ① Regulador de tensión

### **Tensión equilibrada:**

La puntada recta ideal tiene hilos entrelazados entre dos capas de tela, como muestra la imagen.

En una puntada zigzag ideal, el hilo de la canilla no aparece en el anverso de la tela, mientras que el hilo de la aguja se ve un poco en el reverso de la tela.

- ② Hilo de la aguja (hilo superior)
- ③ Hilo de la canilla (hilo inferior)
- ④ Anverso de la tela (lado superior)
- ⑤ Reverso de la tela (lado inferior)

### **La tensión del hilo de la aguja es excesiva:**

El hilo de la canilla (hilo inferior) aparecerá por el anverso de la tela (lado superior).

Disminuya la tensión del hilo de la aguja poniendo el indicador en un número más bajo.

### **La tensión del hilo de la aguja es insuficiente:**

El hilo de la aguja (hilo superior) forma bucles en el reverso de la tela (lado inferior).

Aumente la tensión del hilo de la aguja poniendo el indicador en un número más alto.

### **Équilibrage de la tension du fil d'aiguille**

Il faut régler la tension du fil d'aiguille en fonction des tissus à coudre, du nombre d'épaisseurs de tissu et de la méthode de couture utilisée.

Pour régler la tension du fil, tournez le sélecteur de tension.

- ① Sélecteur de tension

### **Tension équilibrée:**

Les points droits sont parfaits lorsque les fils se bouclent entre les deux épaisseurs du tissu, comme illustré.

Pour un point zigzag parfait, le fil de la canette ne doit pas être visible sur la face supérieure (l'endroit) du tissu, et le fil de l'aiguille doit légèrement ressortir sur la face inférieure (l'envers) du tissu.

- ② Fil d'aiguille (fil supérieur)
- ③ Fil de canette (fil inférieur)
- ④ Face supérieure (endroit) du tissu
- ⑤ Face inférieure (envers) du tissu

### **La tension du fil de l'aiguille est trop élevée:**

Le fil de la canette (fil inférieur) ressort sur la face supérieure (l'endroit) du tissu.

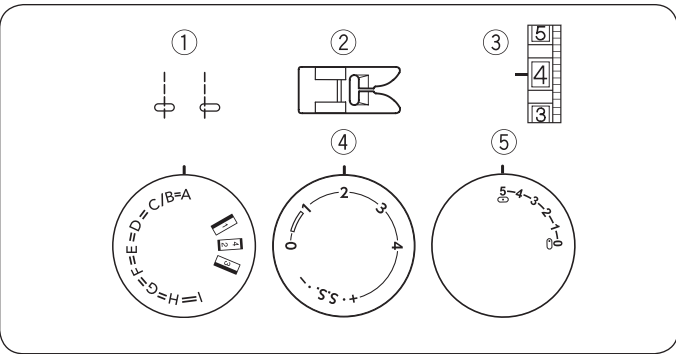
Diminuez la tension du fil de l'aiguille en réglant le sélecteur sur un numéro inférieur.

### **La tension du fil de l'aiguille est insuffisante:**

Le fil de l'aiguille (fil supérieur) formera des boucles sur la face inférieure (l'envers) du tissu.

Augmentez la tension du fil d'aiguille en réglant le sélecteur sur un numéro supérieur.





## BASIC SEWING

### Straight Stitch Sewing

#### Machine setting

- ① Stitch pattern: A or B
- ② Presser foot: Zigzag foot A
- ③ Thread tension: 2 - 6
- ④ Stitch length: 1.5 - 4
- ⑤ Stitch width: 0 or 5

### Starting to sew

Raise the presser foot and position the fabric next to a seam guide line on the needle plate (5/8" [1.6 cm] is most common).

Lower the needle to the point where you want to start. Lower the presser foot and pull the threads toward the back.

#### NOTE:

Draw the threads to the left when sewing with the buttonhole foot J.

To fasten the beginning of the seam, first sew several stitches in reverse then sew forward.

Depress the foot control.

Gently guide the fabric along a seam guide line letting the fabric feed naturally.

#### ! CAUTION:

Do not place fingers near the presser foot when guiding fabric, or the needle clamp screw may strike and injure your fingers.

### Finishing sewing

To fasten the ends of a seam, press the reverse stitch control and sew several reverse stitches.

Raise the presser foot. Remove the fabric, draw the threads to the back and cut them with the thread cutter.

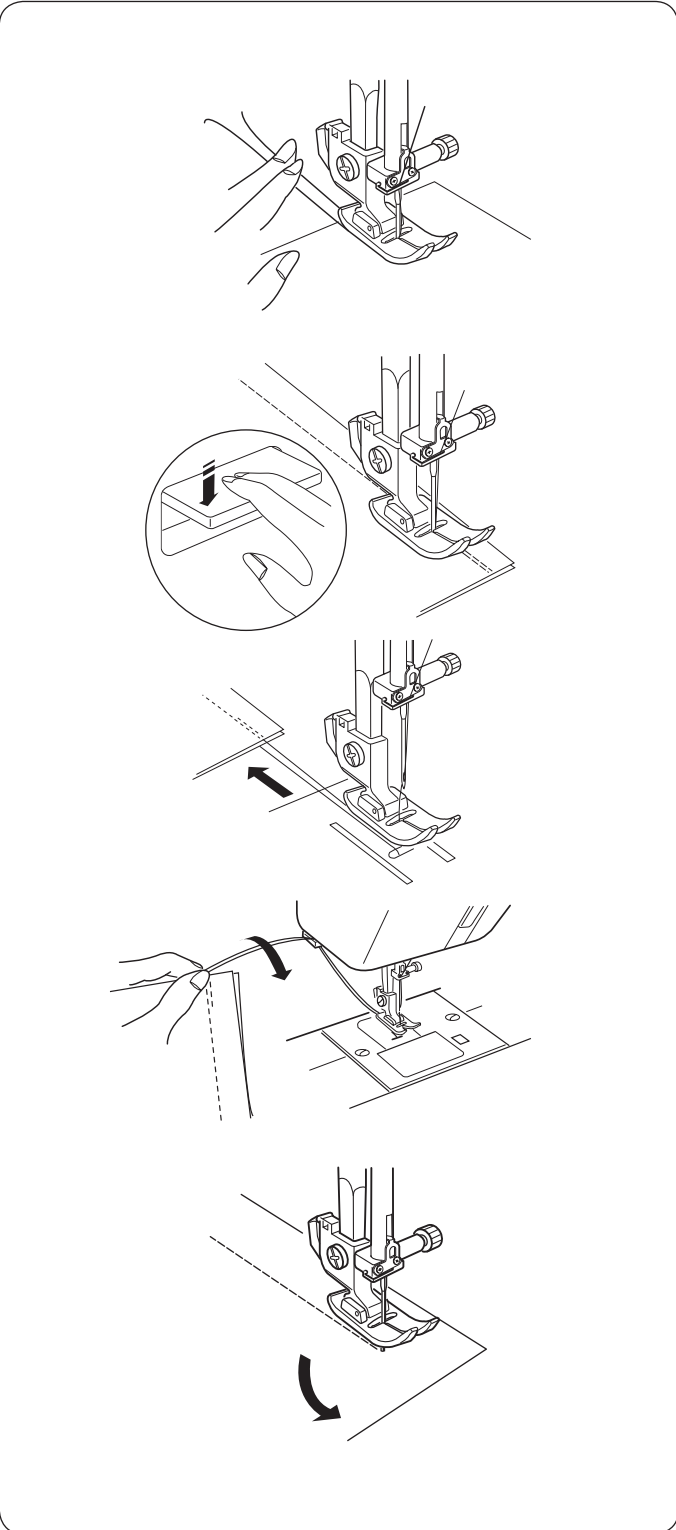
The threads are now the proper length to begin sewing the next seam.

### To Change Sewing Direction

Stop the machine and turn the handwheel toward you to bring the needle down into the fabric.

Raise the presser foot.

Pivot the fabric around the needle to change sewing direction as desired. Lower the presser foot and continue sewing.



## COSTURA BÁSICA

### Puntada recta

#### Configuración de la máquina:

- ① Patrón de puntadas: A o B
- ② Pie prensatelas: Pie para zigzag A
- ③ Tensión del hilo: 2 – 6
- ④ Longitud de la puntada: 1,5 – 4
- ⑤ Ancho de la puntada: 0 o 5

### Para empezar a coser

Levante el pie prensatelas y posicione la tela junto a las líneas guías en la placa de aguja (1.6 cm [5/8"]). Baje la aguja al punto donde quiera comenzar la costura. Baje el prensatelas y pase los hilos hacia atrás por debajo del prensatelas.

#### NOTA:

Lleve los hilos a la izquierda cuando utilice el pie para ojales J. Para cerrar el principio de la costura, dé varias puntadas hacia atrás. Después, dé varias puntadas hacia adelante.

Pise el pedal de control. Guíe la tela con cuidado a lo largo de la guía de costura dejando que la tela avance sola de forma natural.



#### PRECAUCIÓN:

No coloque los dedos cerca del prensatelas mientras que dirige la tela. El tornillo de sujeción de la aguja podría golpear y lastimar los dedos.

### Para terminar a coser

Para rematar el final de las costuras, pulse el control de puntada reversa y cosa unas puntadas hacia atrás. Levante el pie. Saque la tela, tire de los hilos hacia atrás y córtelos con el cortahilos. Al cortar los hilos con el cortahilos quedará el sobrante de hilo adecuado para comenzar una nueva costura directamente.

### Cambio de dirección de costura

Detenga la máquina y gire el volante hacia usted, llevando la aguja hacia abajo, dentro de la tela. Suba el prensatelas. Gire la tela alrededor de la aguja para cambiar la dirección de costura a la posición deseada. Baje el prensatelas y continúe cosiendo.

## COUTURE STANDARD

### Point droit

#### Réglage de la machine

- ① Sélecteur de point: A ou B
- ② Pied presseur: Pied zig-zag A
- ③ Tension du fil: 2 – 6
- ④ Longueur du point: 1,5 – 4
- ⑤ Largeur de point: 0 ou 5

### Début d'une couture

Levez le pied presseur et placez le tissu le long de la ligne de repère sur la plaque d'aiguille (la plus utilisée est à 1,6 cm).

Abaissez l'aiguille à l'endroit où vous souhaitez commencer la couture. Abaissez le pied presseur et tirez les fils vers l'arrière.

#### REMARQUE:

Tirez les fils vers la gauche lorsque vous cousez avec le pied à boutonnière coulissant J. Pour arrêter la couture de départ, cousez tout d'abord plusieurs points en arrière puis cousez en marche avant.

Appuyez doucement sur la pédale de contrôle.

Guidez le tissu le long de la ligne de repère en laissant le tissu avancer naturellement.



#### ATTENTION:

Né placez pas de doigts près du pied presseur en guidant le tissu. La vis de fixation de l'aiguille peut frapper et nuire les doigts.

### Finition d'une couture

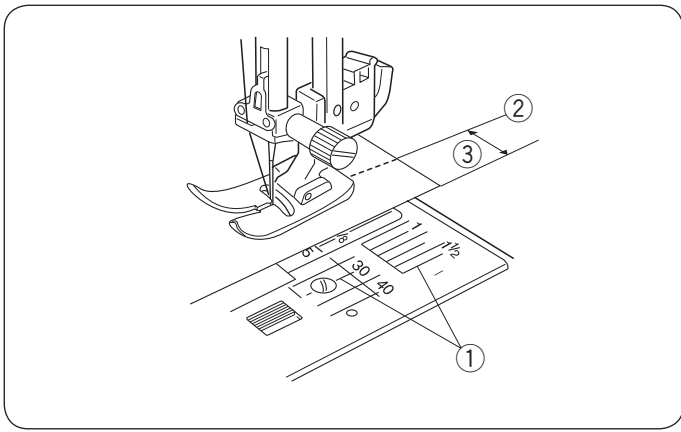
Pour arrêter l'extrémité des coutures, appuyez sur le levier de point arrière et piquez plusieurs points en arrière. Relevez le pied presseur. Retirez le tissu, tirez les fils vers l'arrière et coupez-les à l'aide du coupe-fil. Les fils sont ainsi coupés à la bonne longueur pour le début de la prochaine couture.

### Pour modifier le sens de la couture

Arrêtez la machine et tournez le volant vers vous de façon à abaisser l'aiguille dans le tissu.

Relevez le pied-de-biche.

Faites pivoter le tissu autour de l'aiguille afin de changer le sens de couture selon le besoin. Abaissez le pied-de-biche et continuez de piquer dans le nouveau sens.



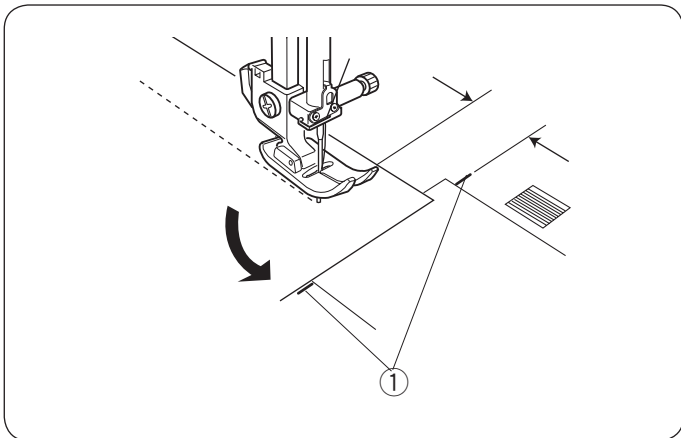
### Use the Seam Guide

The seam guides on the needle plate help you to measure seam width.

The numbers indicate the distance between the center needle position and the guide line.

Numbers on the needle plate	10	15	30	40	3/8	1/2	5/8	1	1 1/2
Distance in centimeters	1.0	1.5	3.0	4.0	—	—	—	—	—
Distance in inches	—	—	—	—	3/8	1/2	5/8	1	1 1/2

- ① Seam guides
- ② Center needle position
- ③ Distance between the center needle position and the guide line



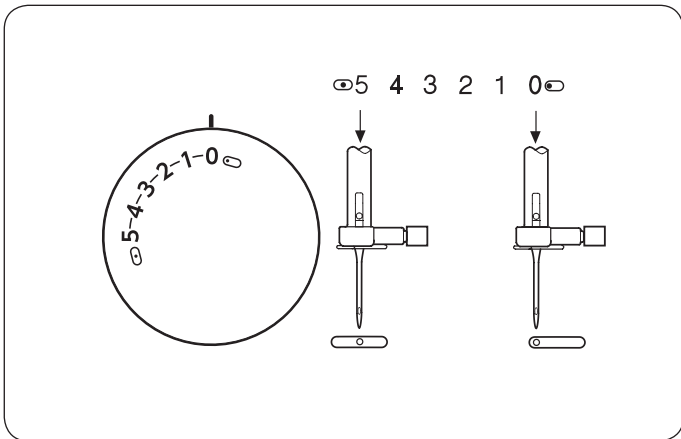
### Turning a Square Corner

The cornering guide helps you maintain a 5/8" (1.6 cm) seam allowance when sewing a corner.

When the fabric edge facing you lines up with the cornering guide as illustrated, stop stitching and lower the needle into the fabric by turning the handwheel toward you.

Raise the presser foot and pivot the fabric so the edge of the fabric will align with the 5/8" (1.6 cm) seam guide. Lower the presser foot and start stitching in the new direction.

- ① Cornering guide



### Variable Needle Position

When the straight stitch (pattern A) is selected, you can move the needle between center and left needle position by turning the stitch width dial.

## Utilización de las guías de costura

Las guías de costuras en la placa de agujas ayuda a medir el margen entre el borde de la tela y la costura. Los números indican la distancia entre la posición central de la aguja y la guía de costura.

Números en la placa de agujas	10	15	30	40	3/8	1/2	5/8	1	1 1/2
Distancia en centímetros	1.0	1.5	3.0	4.0	—	—	—	—	—
Distancia en pulgadas	—	—	—	—	3/8	1/2	5/8	1	1 1/2

- ① Guías de costura
- ② Posición central de la aguja
- ③ Distancia entre la posición central de la aguja y la guía de costura

## Esquinas en ángulo

La guía de ángulos ayuda a mantener un margen de 1,6 cm al coser las esquinas.

Cuando el borde de la tela que queda hacia usted se alinee con la guía de ángulos, como muestra la ilustración, deje de coser y baje la aguja hasta la tela, girando el volante hacia usted.

Levante el pie prensatelas y gire la tela de forma que el borde de la tela se alinee con la guía de costura de 1,6 cm.

Baje el prensatelas y comience a coser en la nueva dirección.

- ① Guía de ángulos

## Posición variable de la aguja

La posición de caída de la aguja en la puntada recta (patrón A) se puede mover del centro a la izquierda, con el regulador del ancho de la puntada.

## Utiliser les guides de couture

Les guides de couture de la plaque à aiguille et du couvercle du boîtier vous permettront de mesurer la valeur de couture.

Chiffres	10	15	30	40	3/8	1/2	5/8	1	1 1/2
Distance (cm)	1	1.5	3	4	—	—	—	—	—
Distance (pouce)	—	—	—	—	3/8	1/2	5/8	1	1 1/2

- ① Guides de couture
- ② Position centrale de l'aiguille
- ③ Distance par rapport à la position centrale de l'aiguille

## Tourner un angle vif

Le guide de couture des coins vous aide à conserver un rentré de couture de 1,6 cm lorsque vous cousez en angle droit.

Lorsque le bord du tissu devant vous s'aligne sur le guide de couture des coins comme illustré, arrêtez de piquer et abaissez l'aiguille dans le tissu en tournant le volant vers vous.

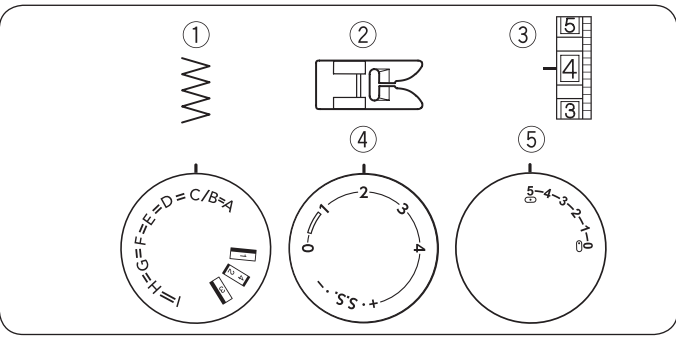
Relevez le pied-de-biche et faites pivoter le tissu de façon à aligner le bord du tissu sur le guide de couture de 1,6 cm.

Abaissez le pied-de-biche et commencez à piquer dans le nouveau sens.

- ① Guide de couture des coins

## Position variable de l'aiguille

La position d'abaissement de l'aiguille des points droits peut être déplacée entre le centre (5) et la gauche (0) à l'aide du sélecteur de largeur de point.



## UTILITY STITCHES

### Basic Zigzag

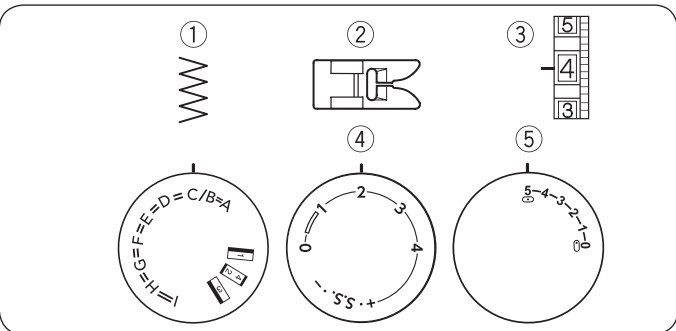
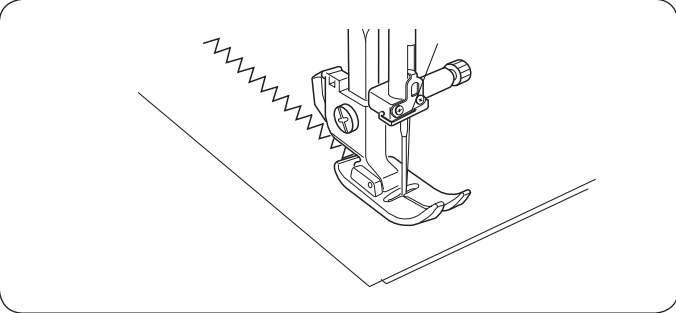
#### Machine setting

- |                   |               |
|-------------------|---------------|
| ① Stitch pattern: | C             |
| ② Presser foot:   | Zigzag foot A |
| ③ Thread tension: | 2 - 5         |
| ④ Stitch length:  | 0.5 - 3       |
| ⑤ Stitch width:   | 1 - 5         |

Simple zigzag stitching is widely used for overcasting, sewing on buttons etc. Adjust the stitch length to suit your sewing needs.

#### NOTE:

Use a stabilizer for stretch fabrics such as tricot and knits to prevent puckering.

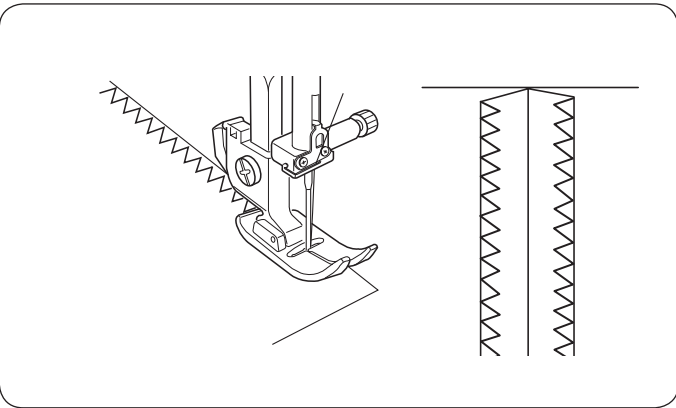


### Overcasting

#### Machine setting

- |                   |               |
|-------------------|---------------|
| ① Stitch pattern: | C             |
| ② Presser foot:   | Zigzag foot A |
| ③ Thread tension: | 3 - 7         |
| ④ Stitch length:  | 1 - 2         |
| ⑤ Stitch width:   | 5             |

The zigzag stitch is used on the seam allowance to prevent fabric from fraying at raw edges.



## PUNTADAS PRÁCTICAS

### Zigzag básico

#### Configuración de la máquina:

- ① Patrón de puntadas: C
- ② Pie prensatelas: Pie para zigzag A
- ③ Tensión del hilo: 2 – 5
- ④ Longitud de la puntada: 0,5 – 3
- ⑤ Ancho de la puntada: 1 – 5

La puntada en zigzag simple se usa para los sobrehilados, para coser botones, etc. Ajuste la longitud de la puntada para adecuarla a sus necesidades de costura.

#### NOTA:

Utilice un estabilizador con las telas elásticas, como el tricot o los tejidos de punto para evitar que se frunza.

### Cobertura (sobrehilado)

#### Configuración de la máquina:

- ① Patrón de puntadas: C
- ② Pie prensatelas: Pie para zigzag A
- ③ Tensión del hilo: 3 – 7
- ④ Longitud de la puntada: 1 – 2
- ⑤ Ancho de la puntada: 5

La puntada en zigzag se usa en el margen entre el borde de la tela y la costura para evitar que se deshilachen los bordes no terminados.

## POINTS ULITAIRES

### Point zigzag de base

#### Réglage de la machine

- ① Sélecteur de point: C
- ② Pied presseur: Pied zig-zag A
- ③ Tension du fil: 2 – 5
- ④ Longueur du point: 0,5 – 3
- ⑤ Largeur de point: 1 – 5

Le point zigzag simple est utilisé fréquemment pour le surfilage, pour coudre des boutons etc. Régler la longueur de point qui correspond à vos besoins.

#### REMARQUE:

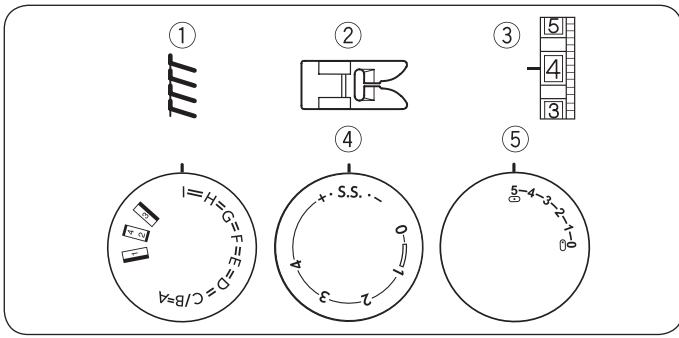
Utilisez un tissu stabilisant pour les tissus élastiques tels que les tissus tricotés et tricots pour éviter les fronces.

### Surfilage

#### Réglage de la machine

- ① Sélecteur de point: C
- ② Pied presseur: Pied zig-zag A
- ③ Tension du fil: 3 – 7
- ④ Longueur du point: 1 – 2
- ⑤ Largeur de point: 5

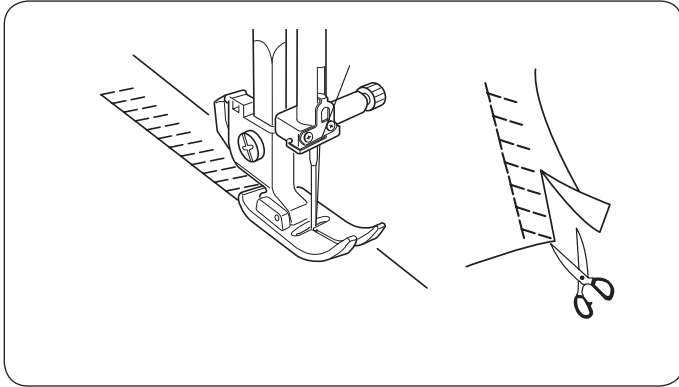
Guidez le tissu avec précaution de façon à ce que l'aiguille pique à côté du bord lorsqu'elle effectue son mouvement vers la droite.



## Knit Stitch

### Machine setting

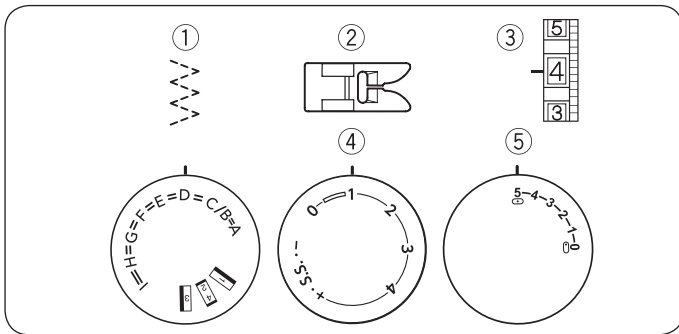
- |                   |               |
|-------------------|---------------|
| ① Stitch pattern: | I             |
| ② Presser foot:   | Zigzag foot A |
| ③ Thread tension: | 3 - 7         |
| ④ Stitch length:  | S.S.          |
| ⑤ Stitch width:   | 5             |



This knit stitch is ideal for sewing swimwear and stretch velour because it provides the greatest amount of elasticity and strength.

Place your fabric to allow a 1.6 cm (5/8") seam.

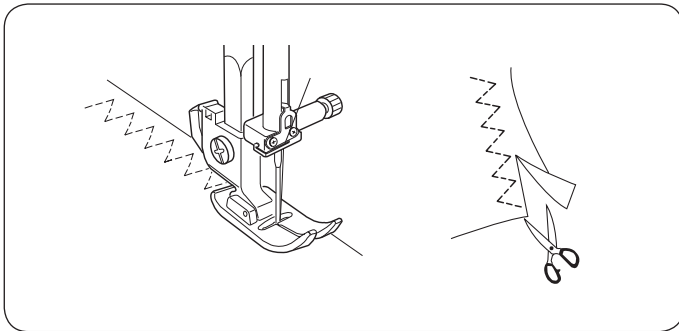
Trim the seam allowance after sewing.



## Tricot Stitch (Multiple Zigzag Stitch)

### Machine setting

- |                   |               |
|-------------------|---------------|
| ① Stitch pattern: | D             |
| ② Presser foot:   | Zigzag foot A |
| ③ Thread tension: | 3 - 6         |
| ④ Stitch length:  | 0.5 - 1.5     |
| ⑤ Stitch width:   | 5             |



This stitch is used to finish the seam allowance on synthetics and other fabrics that tend to pucker.

Place your fabric to allow a 1.6 cm (5/8") seam.

Trim the seam allowance after sewing.

It is also handy for darning and mending tears.

## Puntada en tejidos de punto

### Configuración de la máquina:

- ① Patrón de puntadas: I
- ② Pie prensatelas: Pie para zigzag A
- ③ Tensión del hilo: 3 – 7
- ④ Longitud de la puntada: S.S.
- ⑤ Ancho de la puntada: 5

Esta puntada formada es ideal para coser prendas de baño y terciopelo elástico porque proporciona la máxima elasticidad y resistencia.

Coloque la tela de manera que permita una costura a 1,6 cm (5/8").

Recorte el margen de la costura después de coser.

## Point tricot

### Réglage de la machine

- ① Sélecteur de point: I
- ② Pied presseur: Pied zig-zag A
- ③ Tension du fil: 3 – 7
- ④ Longueur du point: S.S.
- ⑤ Largeur de point: 5

Ce point tricot de laine est idéal pour coudre des vêtements de bain et du velours extensible car il fournit les plus grandes élasticités et résistance.

Placez votre tissu pour permettre une couture à 1,6 cm. Coupez la marge de couture après la couture.

## Puntada de tricot (puntada de zigzag múltiple)

### Configuración de la máquina:

- ① Patrón de puntadas: D
- ② Pie prensatelas: Pie para zigzag A
- ③ Tensión del hilo: 3 – 6
- ④ Longitud de la puntada: 0,5 – 1,5
- ⑤ Ancho de la puntada: 5

Esta puntada se utiliza para acabar los bordes no terminados de telas sintéticas y otras telas que tienden a encoger.

Coloque la tela de forma que quede un margen de 1,6 cm entre el borde y la costura.

Recorte el margen adicional después de coser.

También se utiliza para reparar desgarrones.

## Point pour tissu tricot

### Réglage de la machine

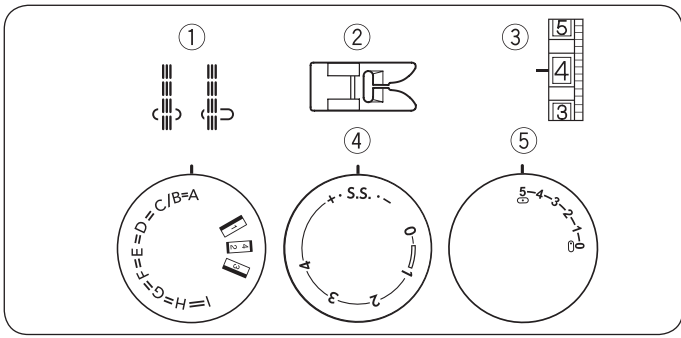
- ① Sélecteur de point: D
- ② Pied presseur: Pied zig-zag A
- ③ Tension du fil: 3 – 6
- ④ Longueur du point: 0,5 – 1,5
- ⑤ Largeur de point: 5

Ce point sert à finir le bord brut de tissus synthétiques et d'autres tissus extensibles qui ont tendance à froncer.

Placez le tissu afin de former un rentré de 1,6 cm. Coupez le tissu dépassant du rentré après la couture.

Ce point est également utile pour raccommoder les déchirures.

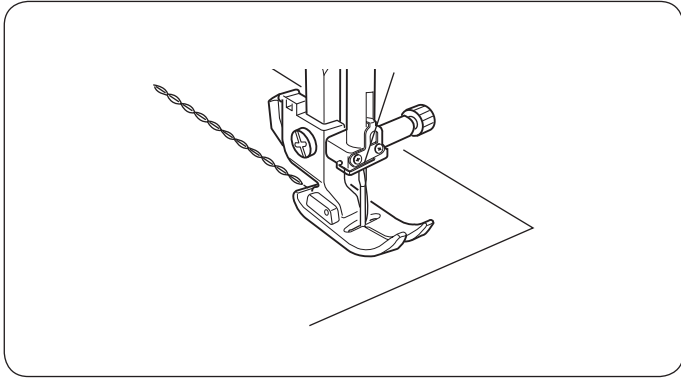




## Straight Stretch Stitch

### Machine setting

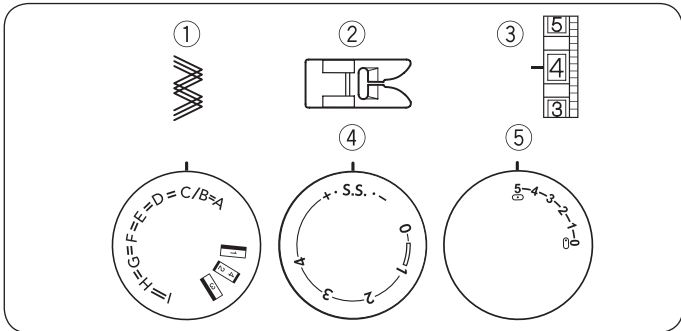
- ① Stitch pattern: A or B
- ② Presser foot: Zigzag foot A
- ③ Thread tension: 2 - 6
- ④ Stitch length: S.S.
- ⑤ Stitch width: 5 or 0



The pattern is sewn with two stitches forward and one stitch backward, forming a seam that does not rip easily. Use it to reinforce areas such as crotch and armhole seams.

Also use it when constructing items such as backpacks for extra strength.

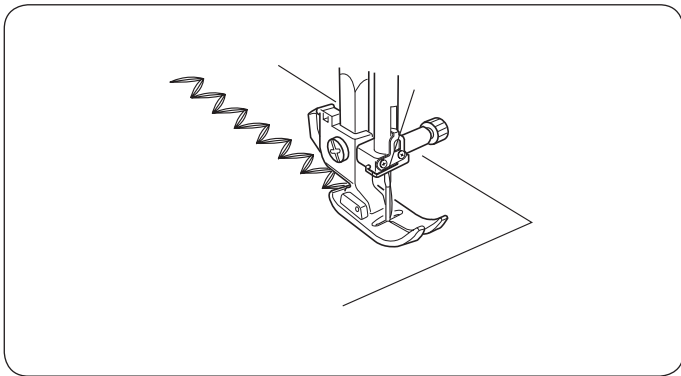
Carefully guide the fabric while sewing as the fabric moves back and forth.



## Zigzag Stretch Stitch

### Machine setting

- ① Stitch pattern: C
- ② Presser foot: Zigzag foot A
- ③ Thread tension: 2 - 6
- ④ Stitch length: S.S.
- ⑤ Stitch width: 2 - 5



Sew on stretch fabrics in any area that you might use a zigzag stitch.

This stitch is used as a decorative topstitch as well.

## Puntada recta elástica

### Configuración de la máquina:

- ① Patrón de puntadas: A o B
- ② Pie prensatelas: Pie para zigzag A
- ③ Tensión del hilo: 2 – 6
- ④ Longitud de la puntada: S.S.
- ⑤ Ancho de la puntada: 5 o 0

Este patrón está formado por dos puntadas, una hacia adelante y otra hacia atrás, que forman una costura que no se rompe con facilidad.

Utilícela para reforzar áreas como las costuras de la zona de la entrepierna o las axilas.

Utilícela también al coser objetos como mochilas, que necesitan una gran firmeza.

Guíe cuidadosamente la tela mientras cose, ya que la tela se mueve hacia adelante y hacia atrás.

## Puntada elástica en zigzag

### Configuración de la máquina:

- ① Patrón de puntadas: C
- ② Pie prensatelas: Pie para zigzag A
- ③ Tensión del hilo: 2 – 6
- ④ Longitud de la puntada: S.S.
- ⑤ Ancho de la puntada: 2 – 5

Cose las telas elásticas, en cualquier lugar en que se pueda utilizar una puntada en zigzag.

Esta puntada también se utiliza como costura de contorno decorativo.

## Point droit élastique

### Réglage de la machine

- ① Sélecteur de point: A ou B
- ② Pied presseur: Pied zig-zag A
- ③ Tension du fil: 2 – 5
- ④ Longueur du point: S.S.
- ⑤ Largeur de point: 5 ou 0

Ce motif est composé de deux points en avant et d'un point en arrière, formant ainsi une couture qui ne se déchire pas facilement.

Il peut servir à renforcer des zones telles que les entrejambes et les emmanchures.

Il peut également être utilisé dans les travaux de réalisation de sacs à dos, pour renforcer leur solidité.

Guidez soigneusement le tissu pendant la couture car il a tendance à glisser d'un côté ou de l'autre.

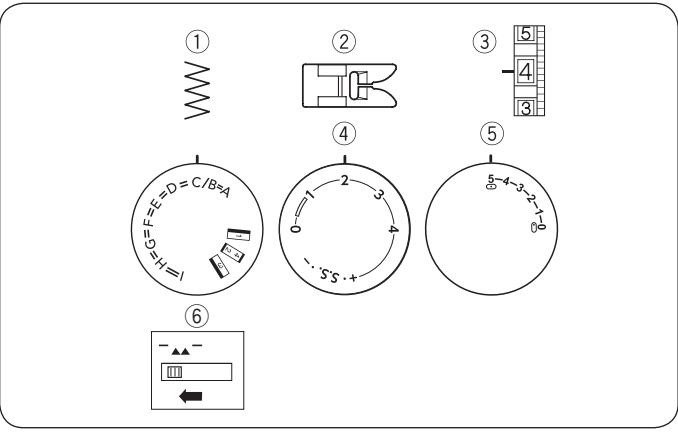
## Point zigzag élastique

### Réglage de la machine

- ① Sélecteur de point: C
- ② Pied presseur: Pied zig-zag A
- ③ Tension du fil: 2 – 5
- ④ Longueur du point: S.S.
- ⑤ Largeur de point: 2 – 5

Utilisez ce point sur les tissus élastiques là où vous utiliseriez un point zigzag.

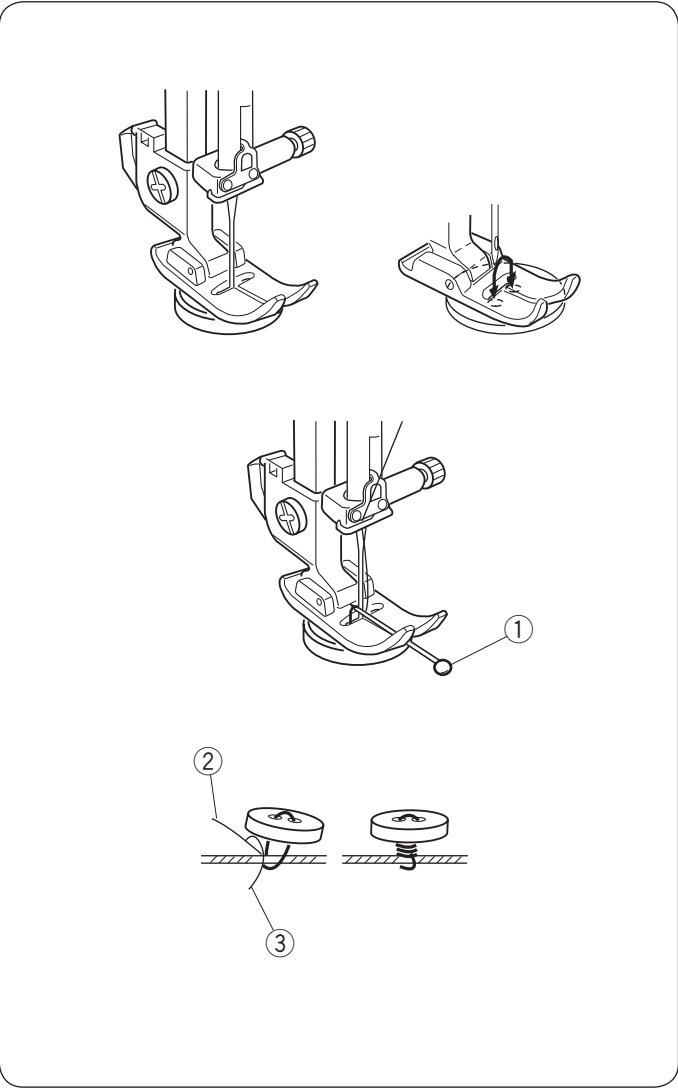
Ce point est également utilisé comme un point de piqûre décoratif.



**Button Sewing**

**Machine setting**

- ① Stitch pattern: C
- ② Presser foot: Zigzag foot A
- ③ Thread tension: 3 - 7
- ④ Stitch length: Any
- ⑤ Stitch width: Adjust as necessary
- ⑥ Feed dog: Dropped



Unthread the needle. Adjust the stitch width to match it with the span of the holes in the button.  
 Turn the handwheel to check if the needle enters into each hole in the button.  
 Lower the foot to hold the button in place.  
 The holes in the button should align with the slot of the foot.

A pin can be placed on the foot to form a shank.  
 Make sure to check if the needle enters into both holes in the button.

① Pin

Re-thread the needle and sew about 10 stitches and cut the needle and bobbin threads at the beginning.

Raise the presser foot and remove the fabric.  
 Cut the needle and bobbin threads leaving 8" (20 cm) tails.

Bring the needle thread between the button and fabric through the holes in the button.

Pull the needle thread to pick bobbin thread up to the right side of the fabric.

Wind the threads to form a shank and tie them together.

- ② Needle thread
- ③ Bobbin thread

**NOTE:**  
 Raise the feed dog after sewing.

## Costura de botones

### Configuración de la máquina:

- ① Patrón de puntadas: C
- ② Pie prensatelas: Pie para zigzag A
- ③ Tensión del hilo: 3 – 7
- ④ Longitud de la puntada: Cualquiera
- ⑤ Ancho de la puntada: Según las necesidades
- ⑥ Dientes de arrastre: Bajados

Saque el hilo de la aguja. Ajuste el ancho de la puntada de forma que coincida con la distancia de los orificios del botón.

Gire el volante para comprobar si la aguja entra en cada uno de los orificios del botón.

Baje el pie para sujetar el botón.

Los orificios del botón deberían estar alineados con la ranura del pie.

Puede colocar un alfiler sobre el prensatelas para formar una espiga.

Asegúrese de que la aguja entra en los dos orificios del botón.

#### ① Alfiler

Vuelva a enhebrar la aguja y cosa unas 10 puntadas. Después, corte el hilo de la aguja y la canilla al principio.

Eleve el prensatelas y saque la tela.

Corte los hilos de la aguja y la canilla, dejando unos segmentos de 20 cm.

Pase el hilo de la aguja entre el botón y la tela, por los orificios del botón.

Tire del hilo de la aguja para pasar el de la canilla al anverso de la tela.

Enrolle los hilos para formar una espiga y átelos juntos.

#### ② Hilo de la aguja

#### ③ Hilo de la canilla

### NOTA:

Después de coser, suba los dientes de arrastre.

## Couture des boutons

### Réglage de la machine

- ① Sélecteur de point: C
- ② Pied presseur: Pied zig-zag A
- ③ Tension du fil: 3 – 7
- ④ Longueur du point: Tous
- ⑤ Largeur de point: Ajuster si nécessaire
- ⑥ Griffes d'entraînement: Abaissées

Retirez le fil de l'aiguille. Ajustez la largeur de point afin qu'elle corresponde à l'écart entre les trous du bouton.

Tournez le volant pour vérifier que l'aiguille pique dans chaque trou du bouton.

Abaissez le pied-de-biche pour maintenir le bouton en place.

Les trous du bouton doivent s'aligner sur la rainure du pied-de-biche.

Vous pouvez placer une épingle sous le pied-de-biche pour servir de tige.

Vérifiez que l'aiguille pique bien dans les deux trous du bouton.

#### ① Épingle

Enfilez de nouveau d'aiguille et cousez environ 10 points, puis coupez les fils de l'aiguille et de la canette au départ.

Relevez le pied-de-biche et retirez le tissu. Coupez les fils de l'aiguille et de la canette en laissant dépasser 20 cm de fil.

Placez le fil d'aiguille entre le bouton et le tissu à travers les trous du bouton.

Tirez le fil d'aiguille pour faire remonter le fil de canette sur l'endroit du tissu.

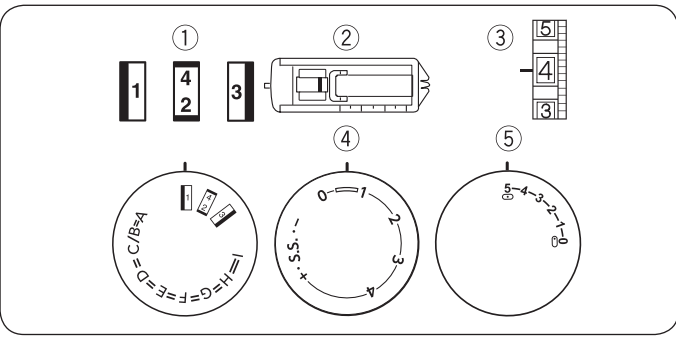
Enroulez les fils autour du bouton pour former une tige et nouez-les.

#### ② Fil d'aiguille

#### ③ Fil de canette

### REMARQUE:

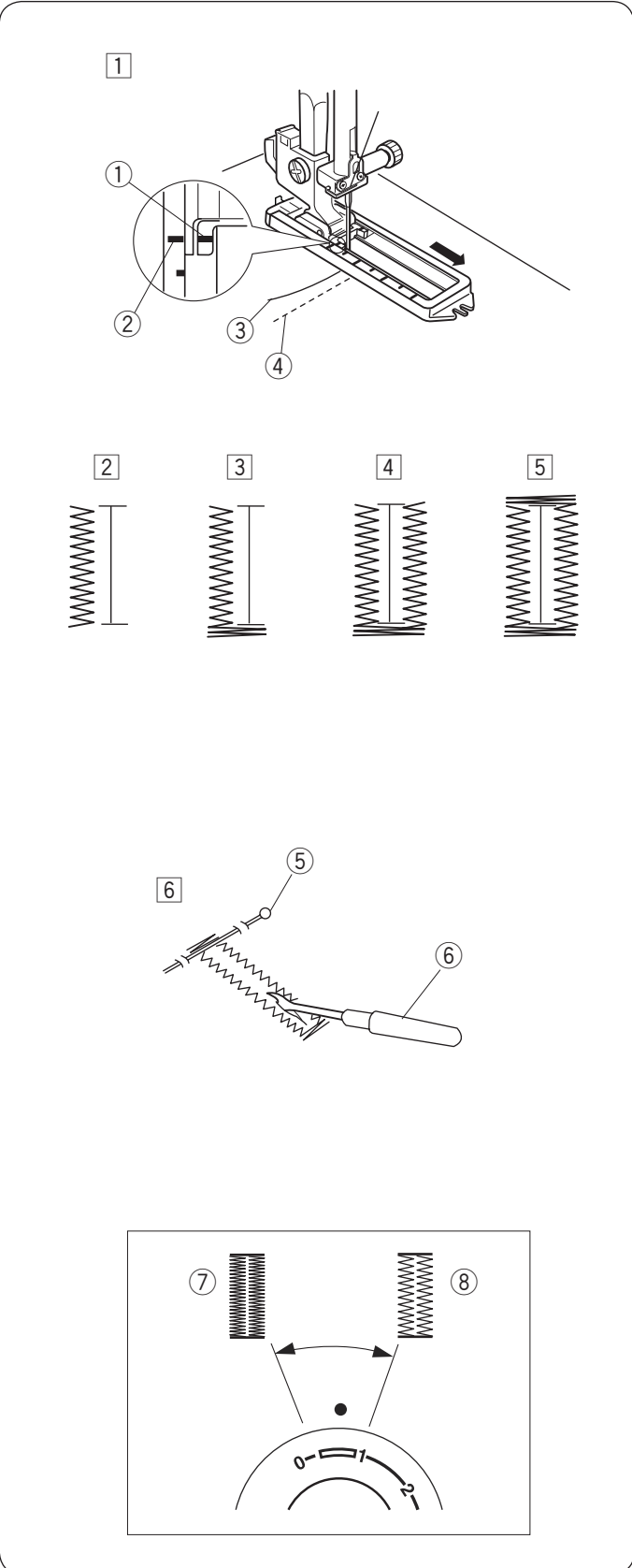
Relevez la griffe d'entraînement une fois la couture terminée.



## 4-Step Buttonhole

### Machine setting

- |                   |                           |
|-------------------|---------------------------|
| ① Stitch pattern: |                           |
| ② Presser foot:   | Sliding buttonhole foot J |
| ③ Thread tension: | 1 - 5                     |
| ④ Stitch length:  | 0.5 - 1                   |
| ⑤ Stitch width:   | 3 - 5                     |



- ① Set the pattern selector dial at “1”. Carefully mark buttonhole length on fabric. Place the fabric under the foot with the buttonhole marking running toward you. Draw both of needle and bobbin thread to the left. Move the slider toward you so that the top mark ② on the slider meets the start mark ①.
  - ① Start mark
  - ② Top mark
  - ③ Needle thread
  - ④ Bobbin thread

### NOTE:

The scale on the slider is engraved in centimeters.

- ② Sew forward until you reach the front marking of your buttonhole. Stop sewing at a left stitch.
- ③ Raise the needle to its highest position. Set the pattern selector dial at “ $\frac{1}{2}$ ”. Sew 5 stitches, then stop sewing at a right stitch.
- ④ Raise the needle to its highest position. Set the pattern selector dial at “ $\frac{3}{4}$ ”. Sew until the needle reach the back marking of the buttonhole.
- ⑤ Raise the needle to its highest position. Set the pattern selector dial at “ $\frac{4}{2}$ ”. Sew 5 stitches, then stop sewing. Set the stitch length dial to “0” and the pattern selector dial at straight sewing. Sew a few locking stitches.
- ⑥ Raise the needle and presser foot. Remove the fabric from the machine and cut the sewing thread. Insert a pin inside the bartack. Then cut the opening with a seam ripper. Take care not to cut the stitches.
  - ⑤ Pin
  - ⑥ Seam ripper

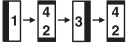
### To adjust buttonhole stitch density

Set the stitch length dial between “” to adjust the buttonhole stitch density.

- ⑦ Denser buttonhole
- ⑧ Coarser buttonhole

## Ojales en 4 pasos

### Configuración de la máquina:

- ① Patrón de puntadas: 
- ② Pie prensatelas: Pie deslizante para ojales J
- ③ Tensión del hilo: 1 – 5
- ④ Longitud de la puntada: 0,5 – 1
- ⑤ Ancho de la puntada: 3 – 5


- ① Ponga el selector de patrones en “1”. Marque con cuidado la longitud del ojal en la tela. Ponga la tela bajo el pie, con la marca del ojal dirigida hacia usted. Lleve los hilos de la aguja y la canilla hacia la izquierda. Mueva el deslizador hacia usted de modo que la marca superior ② del deslizador coincida con la marca de inicio ①.
- ① Marca de inicio
  - ② Marca superior
  - ③ Hilo de la aguja
  - ④ Hilo de la canilla

#### NOTA:

La escala del deslizador está hecha en centímetros.

- ② Cosa hacia adelante hasta que llegue a la marca delantera del ojal. Pare de coser en una puntada izquierda.
- ③ Levante la aguja hasta la posición más alta. Ponga el selector de patrones en “2”. Cosa 5 puntadas; después, deje de coser en una puntada derecha.
- ④ Levante la aguja hasta la posición más alta. Ponga el selector de patrones en “3”. Cosa hasta que la aguja llegue a la marca posterior del ojal.
- ⑤ Levante la aguja hasta la posición más alta. Ponga el selector de patrones en “4”. Cosa 5 puntadas y deténgase. Levante la aguja y ponga el regulador de la longitud de la puntada en «0» y el selector de patrones en una puntada recta. Dé unas cuantas puntadas de cierre.
- ⑥ Eleve la aguja y el prensatelas. Retire la tela de la máquina y corte el hilo de coser. Introduzca un alfiler en el remate. Después, corte la abertura con un descosedor. Asegúrese de no cortar las puntadas.
- ⑤ Alfiler
  - ⑥ Descosedor

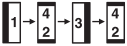
### Ajuste de la densidad de la puntada del ojal

Ponga el regulador de la longitud de puntada entre “” para ajustar la densidad de la puntada del ojal.

- ⑦ Ojal de puntada más densa
- ⑧ Ojal de puntada menos densa

## Boutonnière en 4 fases

### Réglage de la machine

- ① Sélecteur de point: 
- ② Pied-de-biche: Pied de boutonnière coulissant
- ③ Tension du fil: 1 – 5
- ④ Longueur de point: 0,5 – 1
- ⑤ Largeur de point: 3 – 5


- ① Réglez le sélecteur de motif sur “1”. Marquez soigneusement la longueur de la boutonnière sur le tissu. Disposez le tissu sous le pied, en situant la marque de la boutonnière vers vous. Tirez le fil de l'aiguille et le fil de canette vers la gauche. Déplacez le coulisseau vers vous de tel façon que le repère supérieur ② correspond au repère de départ ①.
- ① Repère de départ
  - ② Repère supérieur
  - ③ Fil d'aiguille
  - ④ Fil de canette

#### REMARQUE:

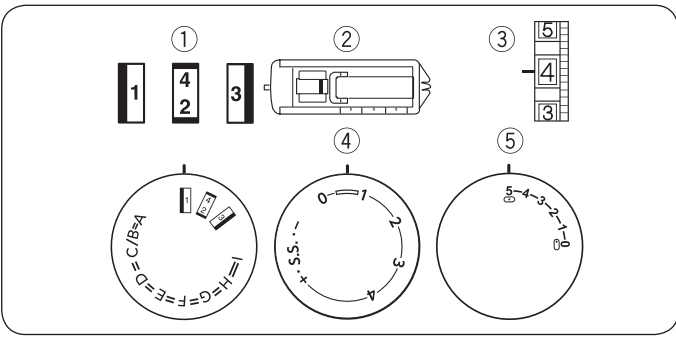
Les repères situés sur le coulisseau sont gravés en centimètres.

- ② Cousez vers l'avant jusqu'à ce que vous atteignez le repère avant de votre boutonnière. Arrêtez la couture par un point de gauche.
- ③ Relevez l'aiguille à sa position la plus haute. Réglez le sélecteur de motif sur “2”. Cousez 5 points, puis arrêtez la couture par un point de droite.
- ④ Relevez l'aiguille à sa position la plus haute. Réglez le sélecteur de motif sur “3”. Cousez jusqu'à ce que l'aiguille atteigne le repère arrière de la boutonnière.
- ⑤ Relevez l'aiguille à sa position la plus haute. Réglez le sélecteur de motif sur “4”. Cousez 5 points, puis arrêtez-vous. Relevez l'aiguille et réglez le sélecteur de longueur de point sur “0” et le sélecteur de motif pour la couture au point droit (motif B). Cousez quelques points d'arrêt.
- ⑥ Soulevez l'aiguille et le pied-de-biche. Retirez le tissu de la machine et coupez le fil de couture. Insérez une épingle dans la couture du bord. Coupez la fente à l'aide du découd-vite. Prenez garde à ne pas couper les fils de couture.
- ⑤ Épingle
  - ⑥ Découdvite

### Pour ajuster la densité des points de boutonnière

Réglez le sélecteur de longueur de point entre “” pour déterminer la densité du point de boutonnière.

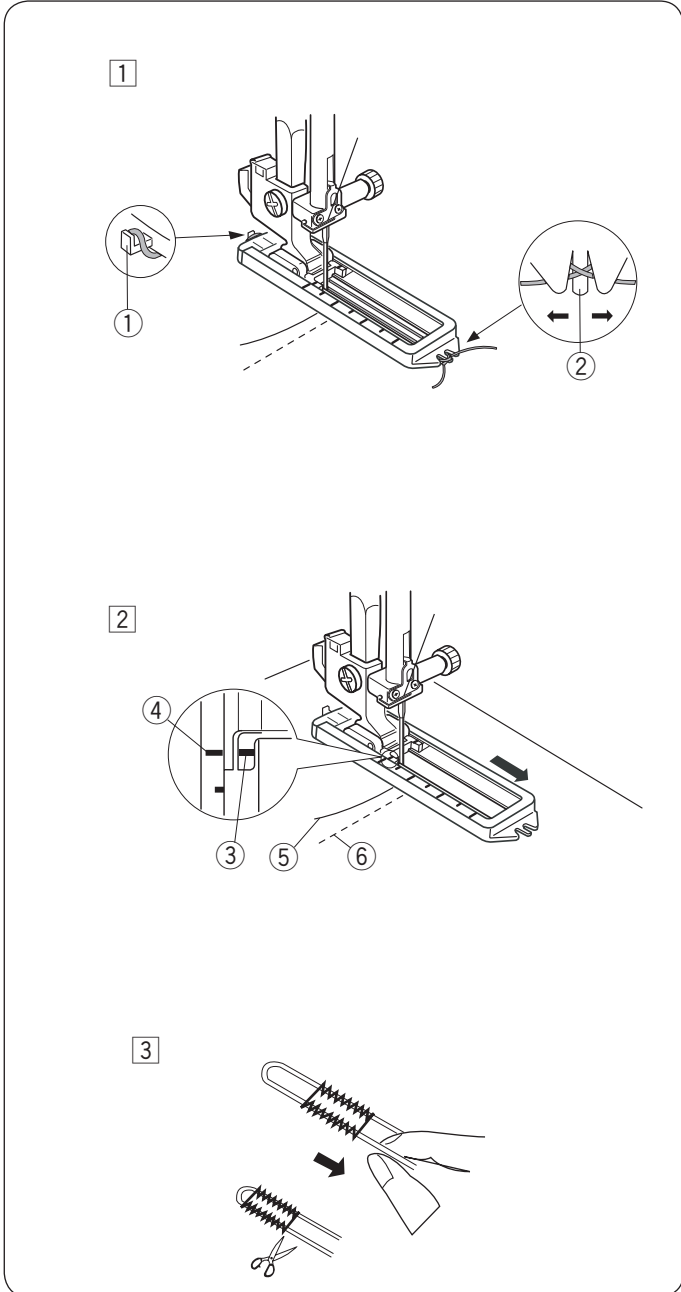
- ⑦ Boutonnière plus dense
- ⑧ Boutonnière plus grossière



## Corded Buttonhole

### Machine setting

- |                   |                           |
|-------------------|---------------------------|
| ① Stitch pattern: |                           |
| ② Presser foot:   | Sliding buttonhole foot J |
| ③ Thread tension: | 1 - 5                     |
| ④ Stitch length:  | 0.5 - 1                   |
| ⑤ Stitch width:   | 3 - 5                     |



- ① With the buttonhole foot raised, hook the filler cord on the spur at the back of the foot. Bring the ends toward you under the foot, clearing the front end. Hook the filler cord into the forks on the front of the foot to hold them tight.

- ① Spur
- ② Forks

- ② Draw both of needle and bobbin thread to the left. Move the slider toward you so that the top mark ④ on the slider meets the start mark ③.

- ③ Start mark
- ④ Top mark
- ⑤ Spur
- ⑥ Forks

Lower the needle into the fabric at the starting point and lower the foot.

Depress the foot control gently and sew the buttonhole over the cord.

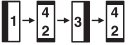
The sewing sequence is the same as the 4-step buttonhole.

- ③ Pull the left end of the filler cord to tighten it and cut the excess tails.

To cut the buttonhole opening, refer to the instructions on page 46.

## Ojal acordonado

### Configuración de la máquina:

- ① Patrón de puntadas: 
- ② Pie prensatelas: Pie deslizante para ojales J
- ③ Tensión del hilo: 1 – 5
- ④ Longitud de la puntada: 0,5 – 1
- ⑤ Ancho de la puntada: 3 – 5

- ① Con el prensatelas para ojales levantado, enganche el cordón de relleno en el puntal de la parte posterior del pie.

Traiga los extremos hacia usted, por debajo del pie, dejando libre el extremo delantero.

Enganche el cordón de relleno en las horquillas de la parte delantera del pie para sujetarlo correctamente.

- ① Puntal
- ② Horquillas

- ② Lleve los hilos de la aguja y la canilla hacia la izquierda.

Mueva el deslizador hacia usted de modo que la marca superior ④ del deslizador coincida con la marca de inicio ③.

- ③ Marca de inicio
- ④ Marca superior
- ⑤ Hilo de la aguja
- ⑥ Hilo de la canilla

Baje la aguja hasta la tela en el punto inicial; después, baje el pie.

Pise el pedal suavemente y cosa el ojal sobre el cordón.

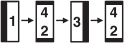
La secuencia de costura es la misma que para el ojal en 4 pasos.

- ③ Tire del extremo izquierdo del cordón de relleno para apretarlo y corte el segmento sobrante.

Para cortar la abertura del ojal, consulte las instrucciones de la página 47.

## Boutonnière cordonnet

### Réglage de la machine

- ① Sélecteur de point: 
- ② Pied-de-biche: Pied de boutonnière coulissant
- ③ Tension du fil: 1 – 5
- ④ Longueur de point: 0,5 – 1
- ⑤ Largeur de point: 3 – 5

- ① Le pied de boutonnière étant relevé, accrochez le cordonnet de remplissage sur l'ergot se trouvant sur la partie arrière du pied.

Placez les extrémités vers vous, sous le pied-de-biche, en dégageant la partie avant.

Accrochez le cordonnet de remplissage dans la fourchette à l'avant du pied pour la maintenir.

- ① Ergot
- ② Fourchette

- ② Tirez le fil de l'aiguille et le fil de canette vers la gauche.

Déplacez le coulisseau vers vous de tel façon que le repère supérieur ④ corresponde au repère de départ ③.

- ③ Repère de départ
- ④ Repère supérieur
- ⑤ Fil d'aiguille
- ⑥ Fil de canette

Piquez l'aiguille dans le tissu au point de départ, puis abaissez le pied.

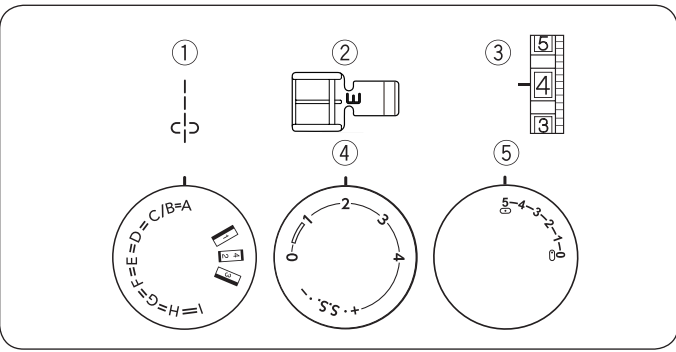
Appuyez délicatement sur la pédale, et cousez la boutonnière sur le cordonnet.

La méthode de couture est la même que pour la boutonnière en 4 phases.

- ③ Tirez sur l'extrémité gauche du cordonnet pour le tendre et coupez le cordon en trop.

Pour couper l'ouverture de boutonnière, référez-vous à la page 47.





## Zipper Application

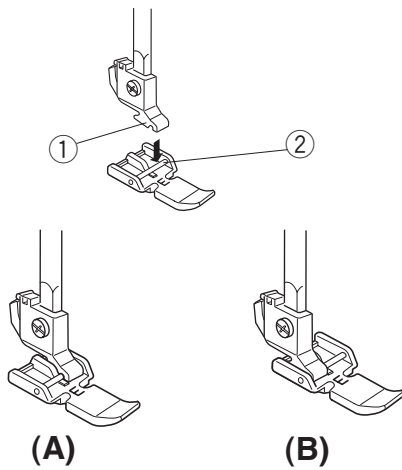
### Machine setting

- ① Stitch pattern: A
- ② Presser foot: Zipper foot E
- ③ Thread tension: 3 - 6
- ④ Stitch length: 1.5 - 4
- ⑤ Stitch width: 5

### To snap on the zipper foot

**A:** To sew the left side of the zipper, attach zipper foot with the right side pin.

**B:** To sew the right side of zipper, attach the zipper foot with the left side pin.



### Fabric preparation

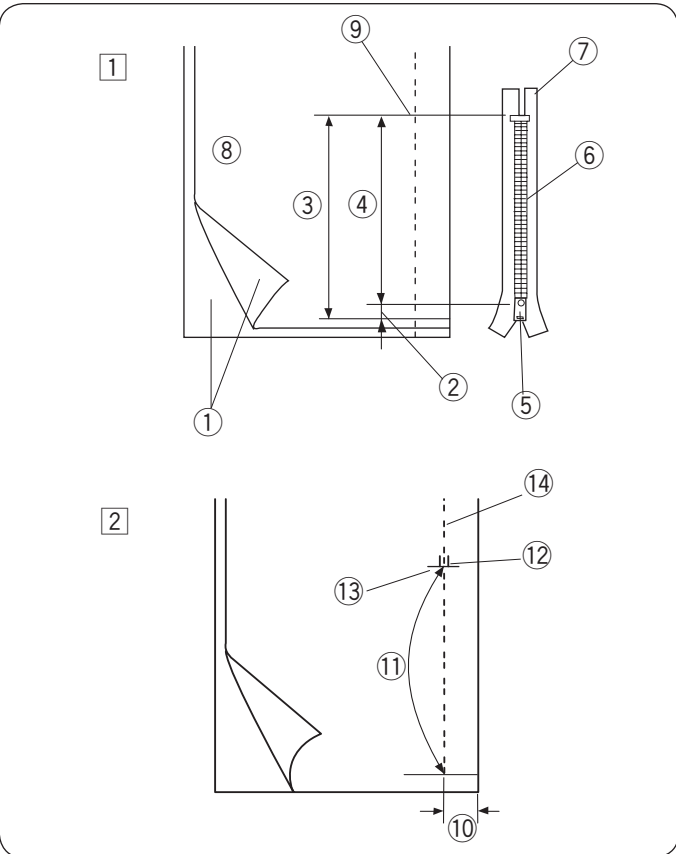
**1** Add 3/8" (1 cm) to the zipper size. This is the overall opening size.

- ① Right side of the fabric
- ② 3/8" (1 cm)
- ③ Opening size
- ④ Zipper size
- ⑤ Slider
- ⑥ Zipper teeth
- ⑦ Zipper tape
- ⑧ Wrong side of the fabric
- ⑨ End of the opening

**2** Place the right (top) sides of the fabric together. Sew a bottom seam 5/8" (2 cm) from the right edge to the zipper bottom stop position. Sew a few stitches in reverse to lock.

Increase the stitch length to "4", set needle thread tension to "1", and baste the entire length of the fabric.

- ⑩ 5/8" (2 cm)
- ⑪ Basting
- ⑫ Reverse stitch
- ⑬ End of the opening
- ⑭ Bottom seam



## Costura de cremalleras

### Configuración de la máquina:

- ① Patrón de puntadas: A
- ② Pie prensatelas: Pie para cremalleras E
- ③ Tensión del hilo: 3 – 6
- ④ Longitud de la puntada: 1,5 – 4
- ⑤ Ancho de la puntada: 5

### Instalación del pie prensatelas

**A:** Para coser el lado izquierdo de la cremallera, fije el pie para cremalleras con el pasador de la derecha.

**B:** Para coser el lado derecho de la cremallera, fije el pie para cremalleras con el pasador de la izquierda.

- ① Ranura
- ② Pasador

### Preparación de la tela

① Añada 1 cm al tamaño de la cremallera. Es el tamaño total de la abertura.

- ① Anverso de la tela
- ② 1 cm
- ③ Tamaño de la abertura
- ④ Tamaño de la cremallera
- ⑤ Corredera
- ⑥ Dientes de la cremallera
- ⑦ Cinta de la cremallera
- ⑧ Reverso de la tela
- ⑨ Final de la abertura

② Una los lados del anverso (superiores) de la tela. Cosa una costura inferior de 2 cm desde el borde derecho hasta la posición de parada inferior de la cremallera. Dé unas cuantas puntadas en sentido inverso para cerrar.

Aumente la longitud de la puntada a “4”, fije la tensión del hilo de la aguja en “1” e hilvane toda la longitud de la tela.

- ⑩ 2 cm
- ⑪ Hilvanado
- ⑫ Puntadas inversas
- ⑬ Final de la abertura
- ⑭ Costura inferior

## Pose de fermeture à glissière

### Réglage de la machine

- ① Sélecteur de point: A
- ② Pied presseur: Pied à semelle étroite E
- ③ Tension du fil: 3 – 6
- ④ Longueur du point: 1,5 – 4
- ⑤ Largeur de point: 5

### Installation du pied à semelle étroite

**A:** Pour coudre le côté gauche de la fermeture à glissière, installez le pied à semelle étroite avec la broche à droite.

**B:** Pour coudre le côté droit de la fermeture à glissière, installez le pied à semelle étroite avec la broche à gauche.

- ① Échancrure
- ② Charnière

### Préparation du tissu

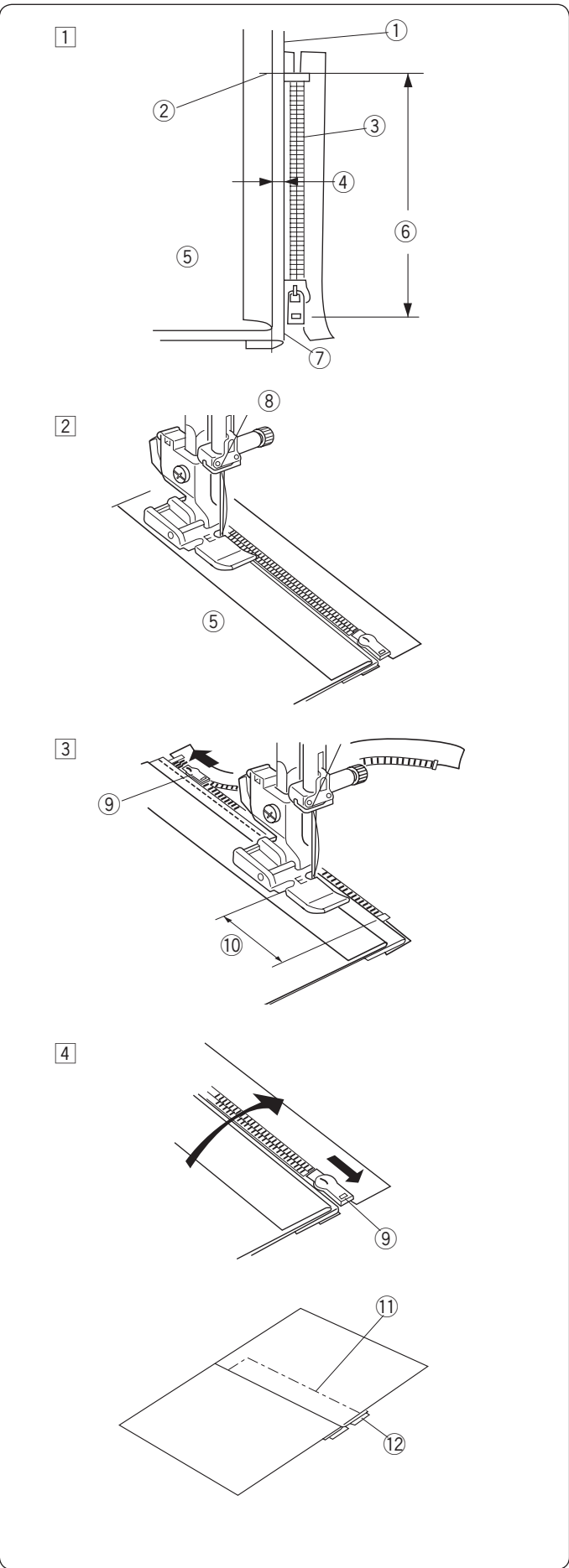
① Ajoutez 1 cm à la taille de la fermeture à glissière. Cette longueur correspond à la longueur totale de l'ouverture.

- ① Endroit du tissu
- ② 1 cm
- ③ Taille de l'ouverture
- ④ Taille de la fermeture à glissière
- ⑤ Coulisseau
- ⑥ Dents de la fermeture à glissière
- ⑦ Ruban de la fermeture à glissière
- ⑧ Envers du tissu
- ⑨ Extrémité de l'ouverture

② Mettez le tissu endroit contre endroit. Faites une couture inférieure de 2 cm depuis le bord droit jusqu'à la position d'arrêt du bas de la fermeture à glissière. Arrêtez la couture en cousant quelques points en arrière.

Augmentez la longueur de point à “4”, réglez la tension du fil d'aiguille sur “1” et faufilez sur toute la longueur du tissu.

- ⑩ 2 cm
- ⑪ Faufilage
- ⑫ Point arrière
- ⑬ Extrémité de l'ouverture
- ⑭ Couture inférieure



### To sew

- 1 Attach zipper foot with the right side pin.  
 Fold back the upper layer seam allowance.  
 Fold back the lower layer seam allowance to leave a 1/8" (0.4 cm) margin of fabric.

- 1 Lower layer
- 2 End of the opening
- 3 Zipper teeth
- 4 1/8" (0.4 cm) margin
- 5 Upper layer
- 6 Opening size
- 7 Folded edge
- 8 Basting

- 2 Place zipper teeth next to margin edge and baste the zipper tape to the lower fabric layer.  
 Align zipper foot with margin edge. Return thread tension and stitch length to original settings.  
 Sew a seam the entire length of zipper tape.

- 3 Stop the machine 2" (5 cm) before reaching the slider, with needle in the fabric and raise the foot, then unzip a few inches to clear a path for stitching.

- 9 Slider
- 10 2" (5 cm)

- 4 Remove fabric and close zipper. Take the upper fabric layer and lay it flat over the zipper.  
 Baste the zipper tape to the upper fabric layer.

- 11 Basting
- 12 Zipper tape

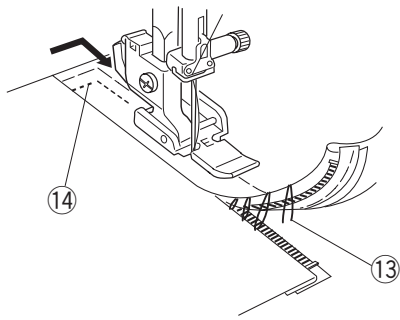
## Para coser

- 1 Fije el pie para cremalleras con el pasador derecho. Doble hacia atrás el margen de la costura de la capa superior.  
Doble hacia atrás el margen de la costura de la capa inferior para dejar un margen de 0,4 cm de tela.
  - 1 Capa inferior
  - 2 Final de la abertura
  - 3 Dientes de la cremallera
  - 4 Margen de 0,4 cm
  - 5 Capa superior
  - 6 Tamaño de la abertura
  - 7 Borde doblado
  - 8 Hilvanado
  
- 2 Ponga los dientes de la cremallera al lado del borde del margen e hilvane la cinta de la cremallera a la capa inferior de la tela.  
Alinee el pie de la cremallera con el borde del margen.  
Vuelva a poner la tensión del hilo y la longitud de la puntada en sus valores iniciales.  
Cosa una costura por toda la longitud de la cinta de la cremallera.
  
- 3 Detenga la máquina a 5 cm de la corredera, con la aguja en la tela. Levante el pie y baje la cremallera unos centímetros para poder coser.
  - 9 Corredera
  - 10 5 cm
  
- 4 Retire la tela y cierre la cremallera. Tome la capa superior de la tela y póngala sobre la cremallera, plana.  
Hilvane la cinta de la cremallera a la capa superior de la tela.
  - 10 Hilvanado
  - 11 Cinta de la cremallera

## Pour coudre

- 1 Installez le pied à semelle étroite avec la broche à droite.  
Repliez le rentré de couture de l'épaisseur supérieure.  
Repliez le rentré de couture de l'épaisseur inférieure en laissant une marge de tissu de 0,4 cm.
  - 1 Épaisseur inférieure
  - 2 Extrémité de l'ouverture
  - 3 Dents de la fermeture à glissière
  - 4 Marge de 0,4 cm
  - 5 Épaisseur supérieure
  - 6 Taille de l'ouverture
  - 7 Bord plié
  - 8 Faufilage
  
- 2 Placez les dents de la fermeture près du bord de la marge et faufilez le ruban de la fermeture sur l'épaisseur de tissu inférieure.  
Alignez le pied à semelle étroite sur le bord de la marge.  
Rétablissez la tension du fil et la longueur de point à leur position initiale.  
Faites une couture sur toute la longueur du ruban de la fermeture à glissière.
  
- 3 Arrêtez la machine à 5 cm avant d'atteindre le coulisseau ; piquez l'aiguille dans le tissu et soulevez le pied-de-biche, puis ouvrez la fermeture à glissière de quelques centimètres afin d'aménager un passage pour coudre.
  - 9 Coulisseau
  - 10 5 cm
  
- 4 Enlevez le tissu et fermez la fermeture à glissière. Prenez l'épaisseur de tissu supérieure et posez-la à plat sur la fermeture à glissière.  
Faufilez le ruban de la fermeture à glissière sur l'épaisseur de tissu supérieure.
  - 11 Faufilage
  - 12 Ruban de la fermeture à glissière

5



- 5 Raise and release the foot, and re-attach it with the left side pin.

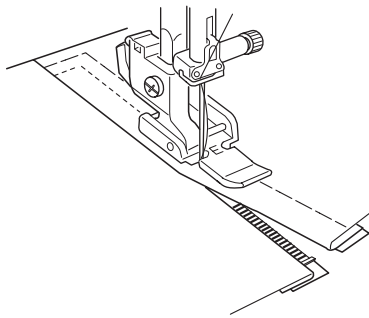
Starting just below zipper bottom stop, sew across fabric to about 3/8" (1 cm) distance from the basting line.

Turn fabric 90 degrees and sew a seam the entire length of the zipper tape. Before reaching the slider, stop the machine with needle in fabric and raise the foot. Use seam ripper to open a few inches of basting stitch.

13 Unstitch basting

14 3/8" (1 cm)

6



- 6 Unzip a few inches to clear a path for stitching.

At end of seam, sew a few stitches in reverse to lock.

Once both sides of zipper are sewn, use the seam ripper to open the basting stitch.

5 Levante y suelte el pie y vuelva a fijarlo con el pasador izquierdo.

Empiece justo debajo del tope inferior de la cremallera a coser la tela hasta una distancia de aproximadamente 1 cm desde la línea de hilván.

Gire la tela 90 grados y cosa el resto de la longitud de la cinta de la cremallera. Antes de llegar a la corredera, detenga la máquina con la aguja en la tela y levante el pie. Utilice un descosedor para abrir unos centímetros de las puntadas de hilván.

13 Descoser el hilván

14 1 cm

5 Soulevez et relâchez le pied-de-biche, et réinstallez le pied avec la charnière gauche.

En débutant juste sous l'arrêt du bas de la fermeture, piquez le tissu à environ 1 cm de distance de la ligne de faufilage.

Faites pivoter le tissu à 90 degrés et piquez sur la longueur restante du ruban de la fermeture à glissière.

Avant de parvenir au coulisseau, arrêtez la machine en laissant l'aiguille piquée dans le tissu et soulevez le pied. Utilisez le découd-vite pour ouvrir les points de faufilage sur quelques centimètres.

13 Décousez le faufilage

14 1 cm

6 Abra unos centímetros la cremallera para seguir cosiendo.

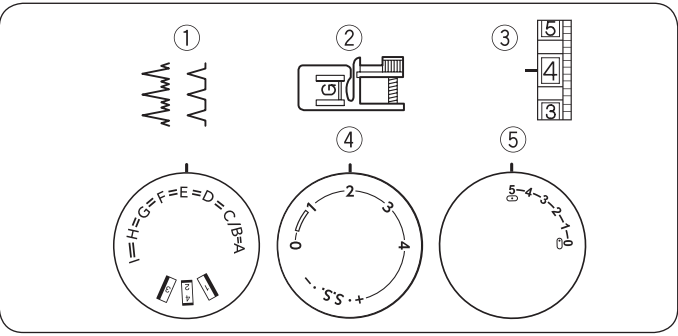
Al final de la costura, dé unas puntadas de cierre.

Una vez cosidos los dos lados de la cremallera, utilice el descosedor para abrir la puntada de hilván.

6 Ouvrez la fermeture à glissière de quelques centimètres afin d'aménager un passage pour coudre.

Une fois la couture terminée, faites quelques points arrière pour arrêter la couture.

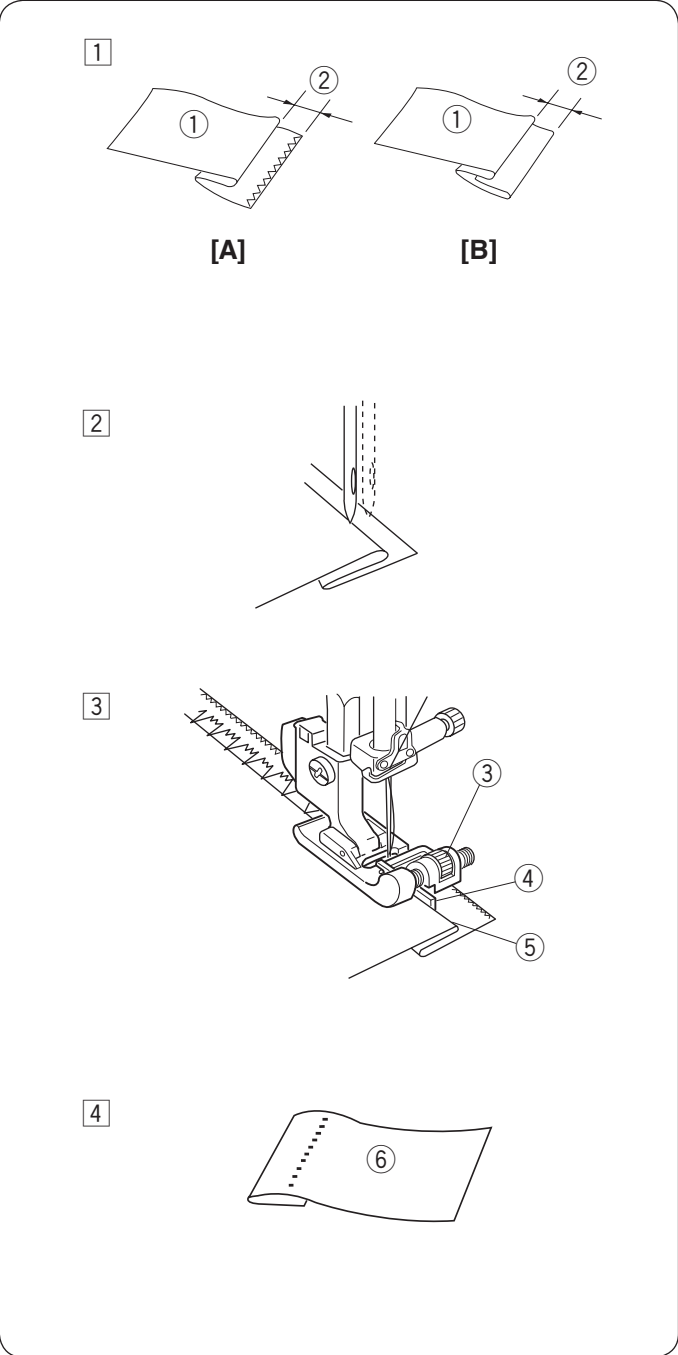
Une fois que les deux côtés de la fermeture sont cousus, retirez le faufilage à l'aide du découd-vite.



## Blind Hemming

### Machine setting

- |                   |                      |
|-------------------|----------------------|
| ① Stitch pattern: | E or H               |
| ② Presser foot:   | Blind hemming foot G |
| ③ Thread tension: | 1 - 4                |
| ④ Stitch length:  | 2 - 3                |
| ⑤ Stitch width:   | 5                    |



- ① On heavy weight fabrics that ravel, the raw edge should be overcast first.  
Fold the hem under the fabric as illustrated for fine or medium fabrics.  
Fold a hem with the wrong side up forming a 1/8" (0.5 cm) allowance.  
  - A:** Heavy weight fabric
  - B:** Fine and medium weight fabric
  - ① Wrong side of the fabric
  - ② 1/8" (0.5 cm)
- ② Place the fabric so that the needle just pierces the folded edge when the needle comes over the extreme left side.  
Lower the presser foot.
- ③ Turn the screw to align the guide on the foot with the folded edge so that the needle just pierces the fold.  
If the needle pierces too far left, move the guide slightly to the left.  
If the needle misses the fold, move the guide slightly to the right.  
Sew slowly while guiding the folded edge along the guide.  
  - ③ Screw
  - ④ Guide
  - ⑤ Folded edge
- ④ Open and press the fabric after sewing is finished.  
  - ⑥ Right side of the fabric

### NOTE:

If the needle drops too far left, the stitches will be apparent on the right side of the fabric.

## Dobladillo invisible

### Configuración de la máquina:

- ① Patrón de puntadas: E o F
- ② Pie prensatelas: Pie para dobladillo invisible G
- ③ Tensión del hilo: 1 – 4
- ④ Longitud de la puntada: 2 – 3
- ⑤ Ancho de la puntada: 5

- ① En telas pesadas que se deshilachen, el borde no terminado se tiene que sobrehilar primero. Forme el dobladillo bajo la tela como se muestra en la figura para telas finas o medias. Forme un dobladillo con el reverso hacia arriba, dejando un margen de 0,5 cm.

**A:** Tela pesada

**B:** Tela fina y de peso medio

- ① Reverso de la tela
- ② 0,5 cm

- ② Coloque la tela de forma que la aguja atraviese el borde plegado al salir por el extremo izquierdo. Haga descender el pie prensatelas.

- ③ Gire el tornillo para alinear la guía del pie con el borde doblado de forma que la aguja apenas perfora el pliegue. Si la aguja perfora un punto muy a la izquierda, mueva ligeramente la guía hacia la izquierda. Si la aguja no se clava en el pliegue, mueva ligeramente la guía a la derecha. Cosa despacio, mientras guía el borde doblado a lo largo de la guía.

- ③ Tornillo
- ④ Guía
- ⑤ Borde doblado

- ④ Abra y presione la tela cuando termine de coser.
- ⑥ Anverso de la tela

#### NOTA:

Si la aguja atraviesa la tela demasiado a la izquierda, las puntadas se verán en el anverso de la tela.

## Ourlet invisible

### Réglage de la machine

- ① Sélecteur de point: E ou H
- ② Pied presseur: Pied pour ourlet invisible G
- ③ Tension du fil: 1 – 4
- ④ Longueur du point: 2 – 3
- ⑤ Largeur de point: 5

- ① Sur les tissus épais qui s'effilochent, il faut tout d'abord surfiler le bord brut. Pour les tissus fins ou moyens, pliez l'ourlet sous le tissu comme illustré. Pliez l'ourlet, l'envers du tissu étant sur le dessus afin de former un rentré de 0,5 cm.

**A:** Tissus épais

**B:** Tissus fins ou moyennement épais

- ① Envers du tissu
- ② 0,5 cm

- ② Placez le tissu afin que l'aiguille perce juste le bord plié lorsqu'elle parvient sur le côté gauche extrême. Abaissez le pied presseur.

- ③ Tournez la vis pour aligner le guide du pied-de-biche sur le bord plié afin que l'aiguille perce juste le pli. Si l'aiguille perce trop à gauche, déplacez légèrement le guide vers la gauche. Si l'aiguille ne parvient pas à percer le pli, déplacez légèrement le guide vers la droite. Cousez doucement tout en guidant le bord plié le long du guide.

- ③ Vis
- ④ Guide
- ⑤ Bord plié

- ④ Une fois la couture terminée, ouvrez le tissu et repassez-le.

- ⑥ Endroit du tissu

#### REMARQUE:

Si l'aiguille perce le tissu trop à gauche, les points ressortiront à l'endroit du tissu.

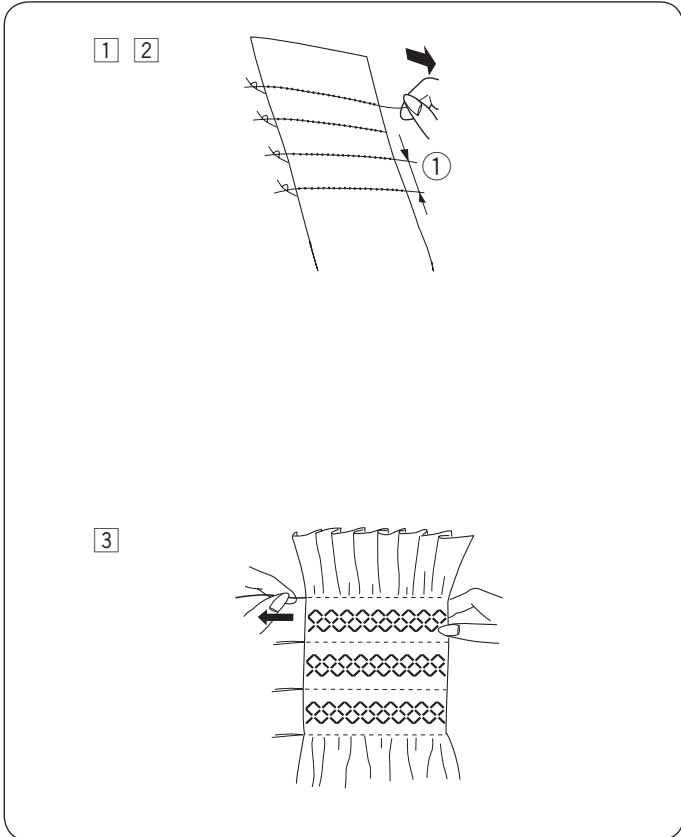
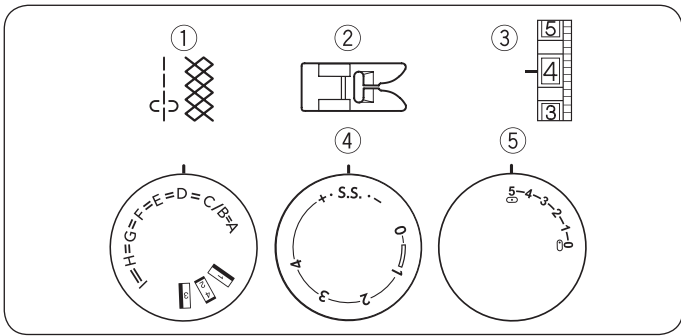


## DECORATIVE STITCHES

### Smocking

#### Machine setting

- |   |                 |               |
|---|-----------------|---------------|
| ① | Stitch pattern: | A, D          |
| ② | Presser foot:   | Zigzag foot A |
| ③ | Thread tension: | 1 - 4         |
| ④ | Stitch length:  | S.S.          |
| ⑤ | Stitch width:   | 5             |



- 1 Choose a soft and lightweight fabric such as batiste, gingham or challis. Cut the fabric three times wider than the project width.

Increase the stitch length to “4” and loosen thread tension to “1”. Sew rows of straight stitches 3/8” (1 cm) apart across the area to be smocked.

- ① 1 cm (3/8”)

- 2 Knot the threads along one end. From the other end, pull the bobbin threads to distribute gathers evenly and secure the threads.

Return the thread tension to the original setting.

- 3 Sew rows of the smocking stitch between the gathering stitches.

Remove the gathering stitches after finished.

## PUNTADAS DECORATIVAS

### Fruncido

#### Configuración de la máquina:

- ① Patrón de puntadas: A, D
- ② Pie prensatelas: Pie para zigzag A
- ③ Tensión del hilo: 1 – 4
- ④ Longitud de la puntada: S.S.
- ⑤ Ancho de la puntada: 5

- ① Elija una tela suave y ligera, como batista, guinga o chálí. Corte una pieza de tela que mida el triple que el ancho final.

Aumente la longitud de la puntada a “4” y reduzca la tensión del hilo a “1”. Cosa varias filas de puntadas rectas a 1 cm de distancia por toda la zona que desea fruncir.

- ① 1 cm

- ② Anude los hilos en un extremo. Desde el otro extremo, tire los hilos de la canilla para distribuir el fruncido de forma uniforme y asegurar los hilos. Devuelva la tensión del hilo a su valor inicial.

- ③ Cosa varias filas de puntada de fruncido entre las puntadas fruncidas. Retire las puntadas de fruncido inicial al terminar.

## POINTS DÉCORATIFS

### Smocks

#### Réglage de la machine

- ① Sélecteur de point: A, D
- ② Pied presseur: Pied de point zigzag A
- ③ Tension du fil: 1 – 4
- ④ Longueur du point: S.S.
- ⑤ Largeur de point: 5

- ① Choisissez un tissu doux et léger, comme la batiste, le vichy ou le challis. Coupez trois fois plus de tissu que la largeur de l'ouvrage.

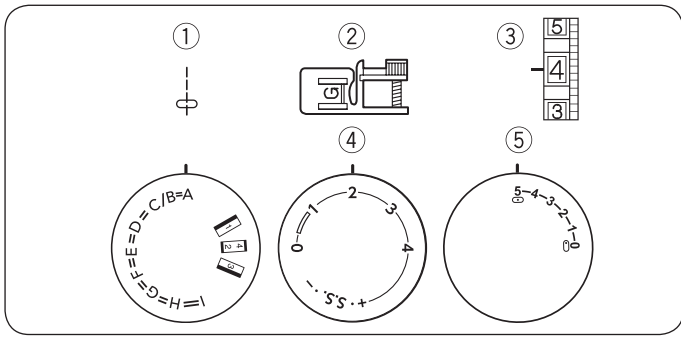
Augmentez la longueur de point jusqu'à “4” et diminuez la tension du fil à “1”. Cousez des rangées de points droits à 1 cm les unes des autres à l'endroit où vous voulez faire les smocks.

- ① 1 cm

- ② Ligaturez les fils à une extrémité. Depuis l'autre extrémité du tissu, tirez les fils de la canette pour répartir les fronces de façon homogène et arrêtez les fils.

Rétablissez la tension du fil à sa position initiale.

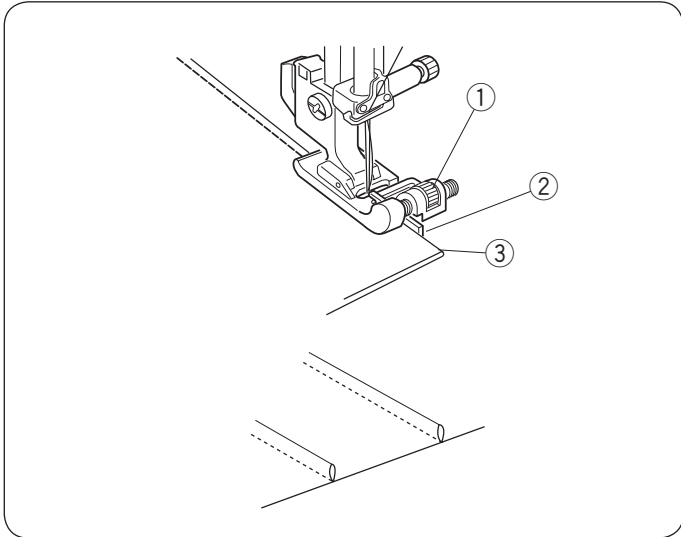
- ③ Cousez des rangées de points de smock entre les points de fronçage. Une fois terminé, retirez les points de fronçage.



## Pin Tucking

### Machine setting

- |                   |                      |
|-------------------|----------------------|
| ① Stitch pattern: | A                    |
| ② Presser foot:   | Blind hemming foot G |
| ③ Thread tension: | 2 - 6                |
| ④ Stitch length:  | 1.5 - 3              |
| ⑤ Stitch width:   | 5                    |

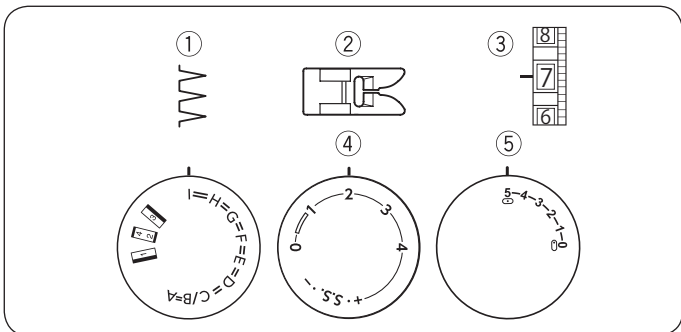


Fold a fabric wrong side together and Lower the needle into the fabric 0.1 – 0.2 cm inside the folded edge. Lower the foot and turn the screw to align the guide on the foot with the folded edge.

Sew slowly while guiding the folded edge along the guide.

Open the fabric and iron press the tucks.

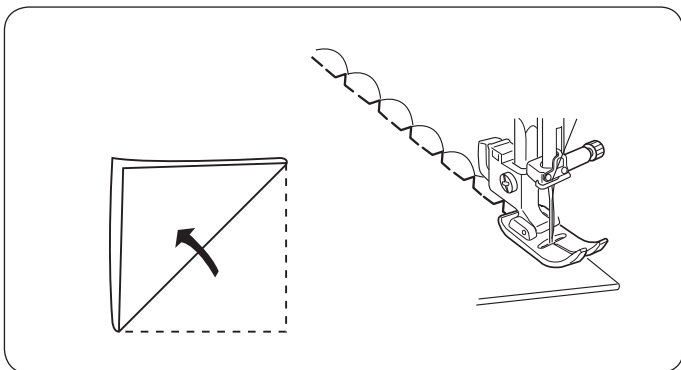
- ① Screw
- ② Guide
- ③ Folded edge



## Shell Tuck

### Machine setting

- |                   |               |
|-------------------|---------------|
| ① Stitch pattern: | I             |
| ② Presser foot:   | Zigzag foot A |
| ③ Thread tension: | 6 - 8         |
| ④ Stitch length:  | 2 - 3         |
| ⑤ Stitch width:   | 5             |



Place the folded edge along the slot of foot.

The needle should fall off the edge of the fabric on the right forming a tuck.

### NOTE:

Increase the needle thread tension to form prominent tucks.

## Prendido con alfileres

### Configuración de la máquina:

- ① Patrón de puntadas: A
- ② Pie prensatelas: Pie para dobladillo invisible G
- ③ Tensión del hilo: 2 – 6
- ④ Longitud de la puntada: 1,5 – 3
- ⑤ Ancho de la puntada: 5

Doble juntos los reversos de la tela y baje la aguja hasta la tela, a 0,1-0,2 cm dentro del borde doblado.

Baje el pie y gire el tornillo para alinear la guía del pie con el borde doblado.

Cosa despacio, mientras guía el borde doblado a lo largo de la guía.

Abra la tela y planche las alforzas.

- ① Tornillo
- ② Guía
- ③ Borde doblado

## Nerbures

### Réglage de la machine

- ① Sélecteur de point: A
- ② Pied presseur: Pied pour ourlet invisible G
- ③ Tension du fil: 2 – 6
- ④ Longueur du point: 1,5 – 3
- ⑤ Largeur de point: 5

Pliez le tissu envers contre envers et piquez l'aiguille dans le tissu à 0,1–0,2 cm à l'intérieur du bord plié.

Abaissez le pied-de-biche et tournez la vis pour aligner le guide du pied avec le bord plié.

Cousez doucement tout en guidant le bord plié le long du guide.

Ouvrez le tissu et repassez les nervures.

- ① Vis
- ② Guide
- ③ Bord plié

## Retenido de forros

### Configuración de la máquina:

- ① Patrón de puntadas: I
- ② Pie prensatelas: Pie para zigzag A
- ③ Tensión del hilo: 6 – 8
- ④ Longitud de la puntada: 2 – 3
- ⑤ Ancho de la puntada: 5

Coloque la orilla doblada a lo largo de la ranura del prensatelas.

La aguja debe bajar fuera de la orilla de la tela a la derecha, formando una alforza con apariencia de una concha marina.

## Point coquilles

### Réglage de la machine

- ① Sélecteur de point: I
- ② Pied presseur: Pied de point zigzag A
- ③ Tension du fil: 6 – 8
- ④ Longueur du point: 2 – 3
- ⑤ Largeur de point: 5

Utilisez un tissu léger (du tricot, par exemple).

Pliez le tissu et piquez dans le biais.

Lorsque l'aiguille oscille vers la droite, laissez-la toucher à peine le bord plié du tissu.

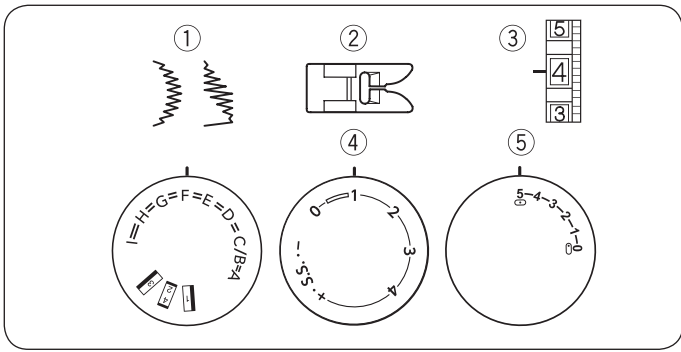
Une fois la couture terminée, ouvrez le tissu et repassez les nervures à plat d'un côté.

#### NOTA:

Suba la tensión del hilo de la aguja para que las alforzas resulten abultadas.

#### REMARQUE:

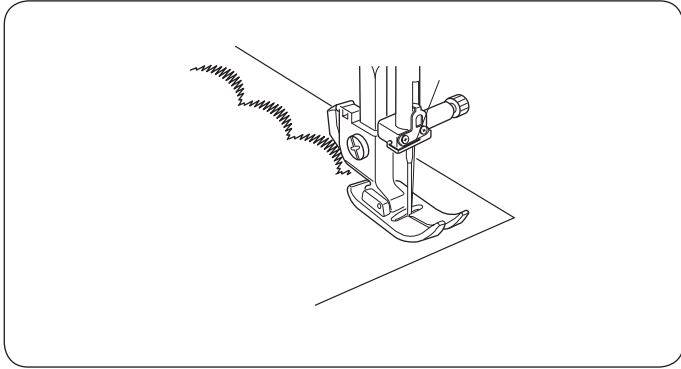
Augmentez la tension du fil d'aiguille pour former des nervures saillantes.



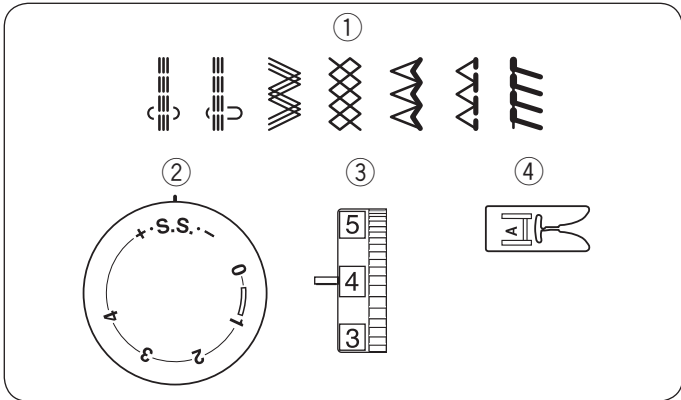
## Satin Stitches

### Machine setting

- |                   |               |
|-------------------|---------------|
| ① Stitch pattern: | F or G        |
| ② Presser foot:   | Zigzag foot A |
| ③ Thread tension: | 2 - 5         |
| ④ Stitch length:  | 0.5 - 1       |
| ⑤ Stitch width:   | 3 - 5         |



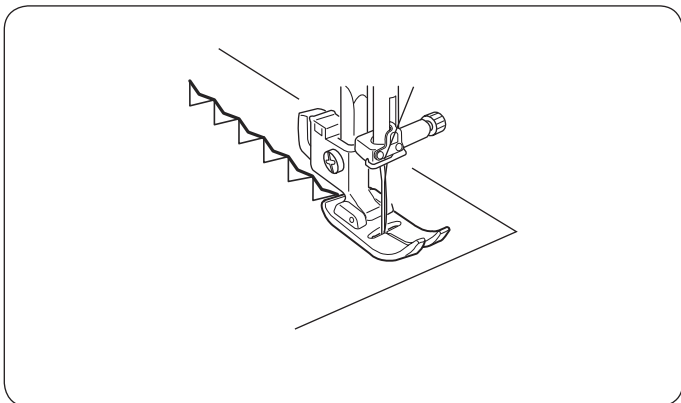
For a delicate appearance on fabric such as chiffon, use a single layer with a tear-away backing, if necessary.



## Decorative Stretch Stitches

### Machine setting

- |                   |               |
|-------------------|---------------|
| ① Stitch pattern: | A - I         |
| ② Presser foot:   | Zigzag foot A |
| ③ Thread tension: | 2 - 4         |
| ④ Stitch length:  | S.S.          |
| ⑤ Stitch width:   | 3 - 5         |



Decorative stretch patterns are used for adding a creative and personalized touch to items. Carefully guide the fabric while sewing as the fabric moves back and forth.

## Puntadas de realces decorativos

### Configuración de la máquina:

- ① Patrón de puntadas: F o G
- ② Pie prensatelas: Pie para zigzag A
- ③ Tensión del hilo: 2 – 5
- ④ Longitud de la puntada: 0,5 – 1
- ⑤ Ancho de la puntada: 3 – 5

Para que el resultado tenga un aspecto delicado, en telas como la gasa, use una sola capa con un trozo de papel desechable, si fuera necesario.

## Point passé

### Réglage de la machine

- ① Sélecteur de point: F ou G
- ② Pied presseur: Pied de point zigzag A
- ③ Tension du fil: 2 – 5
- ④ Longueur du point: 0,5 – 1
- ⑤ Largeur de point: 3 – 5

Pour un aspect délicat sur un tissu tel que de la mousseline de soie, utilisez une seule couche avec un support déchirable si nécessaire.

## Puntadas elásticas decorativas

### Configuración de la máquina:

- ① Patrón de puntadas: A - I
- ② Pie prensatelas: Pie para zigzag A
- ③ Tensión del hilo: 2 – 4
- ④ Longitud de la puntada: S.S.
- ⑤ Ancho de la puntada: 3 – 5

Los patrones de puntadas decorativas elásticas se utilizan para personalizar objetos y darles un toque creativo.  
Guíe cuidadosamente la tela mientras cose, ya que la tela se mueve hacia adelante y hacia atrás

## Points stretch décoratifs

### Réglage de la machine

- ① Sélecteur de point: A – I
- ② Pied presseur: Pied zig-zag A
- ③ Tension du fil: 2 – 4
- ④ Largeur du point: S.S.
- ⑤ Largeur de point: 3 – 5

Les motifs extensibles décoratifs sont utilisés pour ajouter une touche créative et personnalisée aux ouvrages.  
Guidez soigneusement le tissu pendant la couture car il a tendance à glisser d'un côté ou de l'autre.

## CARE AND MAINTENANCE

### **WARNING:**

Turn the power switch off and unplug the machine before cleaning.

### **NOTE:**

- Do not dismantle the machine in any way other than what is explained in this section.
- Do not store the machine in a high-humidity area near a heat radiator, or in direct sunlight.
- Clean the outside of the machine with a soft cloth.

### **Cleaning the Hook Race and Feed Dog**

- 1 Remove the presser foot and needle. Remove screw on the needle plate with the screwdriver. Remove the needle plate and take out the bobbin.

① Screw

- 2 Lift up the bobbin holder and remove it.

② Bobbin holder

- 3 Brush out dust and lint. Wipe the bobbin holder with a soft, dry cloth.

- 4 Clean the feed dogs and hook area with the lint brush.

③ Lint brush

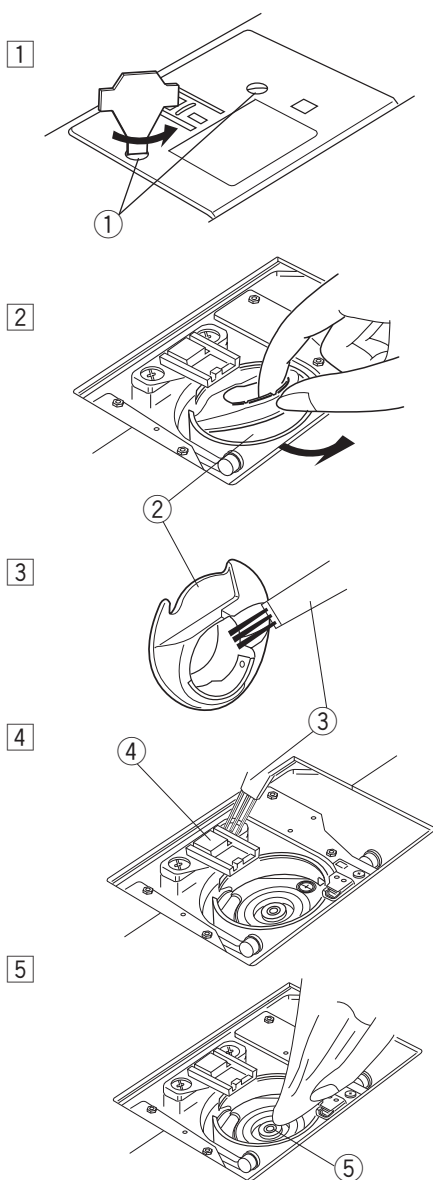
④ Feed dogs

- 5 Wipe the hook race with a soft, dry cloth.

④ Hook race

### **NOTE:**

You may also use a vacuum cleaner.



## CUIDADOS Y MANTENIMIENTO



### ATENCIÓN:

Apague y desenchufe la máquina antes de limpiarla.

### NOTA:

- La máquina sólo debe desmontarse como se indica en esta sección.
- No almacene la máquina en un área con alto contenido de humedad, cerca de un radiador de calor o bajo la luz solar directa.
- Limpie el exterior de la máquina con un paño suave.

### Limpieza del recorrido del portacanillas y los dientes de arrastre

- 1 Retire el prensatelas y las agujas. Retire los tornillos de la placa de agujas con el destornillador. Retire la placa de agujas y saque la canilla.
  - 1 Tornillo
- 2 Levante el portacanillas y sáquelo.
  - 2 Portacanillas
- 3 Limpie el polvo y la pelusa con un cepillo. Limpie el portacanillas con un paño seco y suave.
- 4 Limpie los dientes de arrastre y el recorrido del portacanillas con el cepillo.
  - 3 Cepillo
  - 4 Dientes de arrastre
- 5 Limpie el recorrido del portacanillas con un paño seco y suave.
  - 5 Recorrido del portacanillas

### NOTA:

También puede usar un aspirador.

## SOINS ET ENTRETIEN



### AVERTISSEMENT

Coupez l'alimentation et débranchez la machine avant de procéder à son nettoyage.

### REMARQUE:

- Ne démontez rien d'autre que ce qui est décrit dans ce chapitre.
- N'entreposez pas la machine dans un endroit humide, près d'un radiateur de chauffage central ou exposée à la lumière directe du soleil.
- Nettoyez l'extérieur avec un chiffon et du savon doux.

### Nettoyage du logement de crochet et des griffes d'entraînement

- 1 Retirez le pied-de-biche et l'aiguille. Retirez la vis de la plaque à aiguille à l'aide du tournevis. Retirez la plaque à aiguille et sortez la canette.
  - 1 Vis
- 2 Relevez le porte-canette et déposez-le.
  - 2 Porte-canette
- 3 Brossez la poussière et les peluches.
- 4 Nettoyez les griffes d'entraînement et le logement de crochet avec une brosse anti-peluche.
  - 3 Brosse anti-peluche
  - 4 Griffes d'entraînement
- 5 Essuyez le logement de crochet à l'aide d'un chiffon doux et sec.
  - 5 Logement de crochet

### REMARQUE:

Vous pouvez également utiliser un aspirateur.



## Replacing the Bobbin Holder

1 Insert the bobbin holder into the hook race.

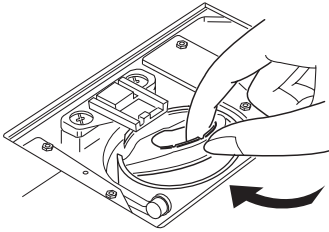
2 Make sure the knob of the bobbin holder fits next to the stopper on the race.

- ① Knob
- ② Stopper

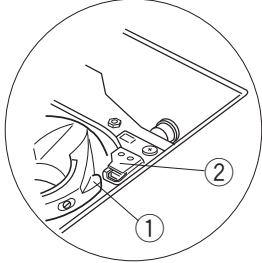
3 Replace the bobbin.  
Attach the needle plate.  
Tighten the screw firmly with the screwdriver.

- ③ Screw

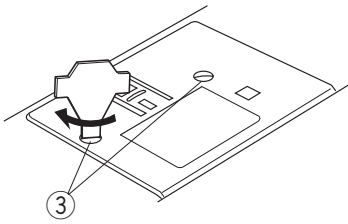
1



2



3



## Montaje del portacanillas

- 1 Introduzca el portacanillas en el recorrido.
  
  
  
  
  
  
  
  
  
  
- 2 Asegúrese de que la manilla del portacanillas encaja cerca del tope del recorrido.
  - 1 Manilla
  - 2 Tope
  
  
  
  
  
  
  
  
  
  
- 3 Monte la canilla.  
Coloque la placa de la aguja en la posición.  
Apriete firmemente los tornillos con el destornillador.
  - 3 Tornillo

## Remplacement du porte-canette

- 1 Insérez le porte-canette dans le logement de crochet.
  
  
  
  
  
  
  
  
  
  
- 2 Assurez-vous que le bouton du porte-canette est bien placé près de la butée dans le logement de crochet.
  - 1 Bouton
  - 2 Butée
  
  
  
  
  
  
  
  
  
  
- 3 Remplacez la canette.  
Installez la plaque à aiguille.  
Resserrez fermement la vis avec un tournevis.
  - 3 Vis

## Troubleshooting

<b>Problem</b>	<b>Cause</b>	<b>Reference</b>
<b>The needle thread breaks.</b>	<ol style="list-style-type: none"> <li>1. The needle thread is not threaded properly.</li> <li>2. The needle thread tension is too tight.</li> <li>3. The needle is bent or blunt.</li> <li>4. The needle is incorrectly inserted.</li> <li>5. The needle thread and the bobbin thread are not drawn to the rear and set properly under the presser foot when starting sewing.</li> <li>6. The fabric is not drawn to the rear when sewing is finished.</li> <li>7. The thread is too heavy or too fine for the needle.</li> </ol>	Page 24 Page 32 Page 14 Page 14 Page 34 Page 34 Page 16
<b>The bobbin thread breaks.</b>	<ol style="list-style-type: none"> <li>1. The bobbin thread is not threaded properly in the bobbin holder.</li> <li>2. Lint has collected in the bobbin holder.</li> <li>3. The bobbin is damaged and does not turn smoothly.</li> <li>4. The thread is wound loosely on the bobbin.</li> </ol>	Page 22 Page 64 Replace the bobbin. Re-wind the bobbin.
<b>The needle breaks.</b>	<ol style="list-style-type: none"> <li>1. Needle is incorrectly inserted.</li> <li>2. The needle is bent or blunt.</li> <li>3. The needle clamp screw is loose.</li> <li>4. A proper foot is not used.</li> <li>5. The fabric is not drawn to the rear when sewing is finished.</li> <li>6. The needle is too fine for the fabric being sewn.</li> </ol>	Page 14 Page 14 Page 14 Use proper foot. Page 34 Page 16
<b>The needle thread loops.</b>	<ol style="list-style-type: none"> <li>1. The needle thread tension is too loose.</li> <li>2. The needle size is not suitable for the thread.</li> </ol>	Page 32 Page 16
<b>Skipped stitches</b>	<ol style="list-style-type: none"> <li>1. The needle is incorrectly inserted.</li> <li>2. The needle is bent or blunt.</li> <li>3. The needle and/or thread are not suitable for the fabric being sewn.</li> <li>4. The needle thread is not threaded properly.</li> <li>5. A poor quality needle is used.</li> </ol>	Page 14 Page 14 Page 16 Page 24 Replace the needle.
<b>Seam puckering</b>	<ol style="list-style-type: none"> <li>1. The needle thread tension is too tight.</li> <li>2. The needle thread is not threaded properly.</li> <li>3. The needle is too heavy for the fabric being sewn.</li> <li>4. The stitch length is too long for the fabric.</li> </ol> <p>* Use a stabilizer for very fine fabrics.</p>	Page 32 Page 24 Page 16 Make stitch shorter.
<b>The cloth is not fed smoothly.</b>	<ol style="list-style-type: none"> <li>1. The feed dog is packed with lint.</li> <li>2. The stitches are too fine.</li> <li>3. The feed dog was not raised after being lowered.</li> </ol>	Page 64 Make stitch longer. Page 10
<b>The machine does not work.</b>	<ol style="list-style-type: none"> <li>1. The machine is not plugged in.</li> <li>2. Thread is caught in the hook race.</li> <li>3. The bobbin winder spindle is in the bobbin winding position.</li> </ol>	Page 8 Page 64 Page 20
<b>Patterns are distorted.</b>	<ol style="list-style-type: none"> <li>1. The stitch is not balanced.</li> </ol>	Page 30
<b>The buttonhole is not sewn well.</b>	<ol style="list-style-type: none"> <li>1. The stitch density is not suitable for the fabric being sewn.</li> <li>2. Interfacing is not being used with stretch fabrics.</li> </ol>	Page 46 Use an interfacing.
<b>Noisy operation.</b>	<ol style="list-style-type: none"> <li>1. The feed dog is packed with lint.</li> <li>2. Lint has collected in the bobbin holder.</li> </ol>	Page 64 Page 30

## Detección y solución de problemas

Problema	Causa	Referencia
<b>El hilo de la aguja se rompe.</b>	<ol style="list-style-type: none"> <li>1. El hilo de la aguja no está correctamente enhebrado.</li> <li>2. El hilo de la aguja está demasiado tenso.</li> <li>3. La aguja está doblada o dañada.</li> <li>4. La aguja no está insertada correctamente.</li> <li>5. Los hilos de la aguja y de la canilla no se han llevado a la parte posterior y no se han colocado correctamente bajo el prensatelas al empezar a coser.</li> <li>6. No se coloca la tela hacia atrás al acabar de coser.</li> <li>7. El hilo es o demasiado grueso o demasiado fino para la aguja.</li> </ol>	<p>Página 25 Página 33 Página 15 Página 15 Página 35</p> <p>Página 35 Página 17</p>
<b>El hilo de la canilla se rompe.</b>	<ol style="list-style-type: none"> <li>1. El hilo de la canilla no está enhebrado correctamente en el portacanillas.</li> <li>2. Se ha acumulado pelusa en el portacanillas.</li> <li>3. La canilla está dañada y no gira bien.</li> <li>4. El hilo se enrolla muy suelto en la canilla.</li> </ol>	<p>Página 23</p> <p>Página 65 Cambie la bobina. Rebobínelo.</p>
<b>La aguja se rompe.</b>	<ol style="list-style-type: none"> <li>1. La aguja no está insertada correctamente.</li> <li>2. La aguja está doblada o dañada.</li> <li>3. El tornillo de fijación de la aguja está flojo.</li> <li>4. No se está usando el prensatelas correcto.</li> <li>5. No se coloca la tela hacia atrás al acabar de coser.</li> <li>6. La aguja es demasiado delgada para la tela que se utiliza.</li> </ol>	<p>Página 15 Página 15 Página 15 Utilice el prensatelas correcto. Página 35 Página 17</p>
<b>El hilo de la aguja forma bucles.</b>	<ol style="list-style-type: none"> <li>1. El hilo de la aguja no está suficientemente tenso.</li> <li>2. El tamaño de la aguja no corresponde al del hilo.</li> </ol>	<p>Página 33 Página 17</p>
<b>Se saltan puntadas.</b>	<ol style="list-style-type: none"> <li>1. La aguja no está insertada correctamente.</li> <li>2. La aguja está doblada o dañada.</li> <li>3. La aguja y/o los hilos no son adecuados para la tela que se va a coser.</li> <li>4. El hilo de la aguja no está correctamente enhebrado.</li> <li>5. Se utiliza una aguja de mala calidad.</li> </ol>	<p>Página 15 Página 15 Página 17</p> <p>Página 25 Cambie la aguja.</p>
<b>Fruncido de costuras</b>	<ol style="list-style-type: none"> <li>1. El hilo de la aguja está demasiado tenso.</li> <li>2. El hilo de la aguja no está correctamente enhebrado.</li> <li>3. La aguja es demasiado gruesa para el tejido con el que trabaja.</li> <li>4. La puntada es demasiado larga para la tela.</li> </ol> <p>* Utilice un estabilizador con las telas muy finas.</p>	<p>Página 33 Página 25 Página 17 Acorte las puntadas.</p>
<b>La tela no se desliza correctamente.</b>	<ol style="list-style-type: none"> <li>1. Hay pelusa en los dientes de arrastre.</li> <li>2. Las puntadas son demasiado finas.</li> <li>3. No se han subido los dientes de arrastre después de bajarlos.</li> </ol>	<p>Página 65 Alargue las puntadas. Página 11</p>
<b>La máquina no funciona.</b>	<ol style="list-style-type: none"> <li>1. La máquina no está enchufada.</li> <li>2. Hay hilo enganchado en el recorrido del portacanillas.</li> <li>3. El huso de la bobinadora sigue en posición de bobinado.</li> </ol>	<p>Página 9 Página 65 Página 21</p>
<b>Los patrones están distorsionados.</b>	<ol style="list-style-type: none"> <li>1. La puntada no está equilibrada.</li> </ol>	<p>Página 31</p>
<b>El ojal no está bien cosido.</b>	<ol style="list-style-type: none"> <li>1. La densidad de las puntadas no es la adecuada para la tela utilizada.</li> <li>2. No se ha usado la entretela para la tela elástica o sintética.</li> </ol>	<p>Página 47</p> <p>Aplique una entretela.</p>
<b>La máquina hace ruido al funcionar.</b>	<ol style="list-style-type: none"> <li>1. Hay pelusa en los dientes de arrastre.</li> <li>2. Se ha acumulado pelusa en el portacanillas.</li> </ol>	<p>Página 65 Página 65</p>

## En cas de problème

Problème	Cause	Référence
<b>Le fil d'aiguille se casse.</b>	<ol style="list-style-type: none"> <li>1. Le fil d'aiguille n'est pas bien enfilé.</li> <li>2. Le fil d'aiguille est trop tendu.</li> <li>3. L'aiguille est tordue ou émoussée.</li> <li>4. L'aiguille n'est pas insérée correctement.</li> <li>5. Le fil d'aiguille et le fil de canette ne sont pas placés sous le pied de biche au début de la couture.</li> <li>6. Le tissu n'est pas tiré vers l'arrière après la couture.</li> <li>7. Le fil est trop épais ou trop fin pour l'aiguille.</li> </ol>	Page 25 Page 33 Page 15 Page 15 Page 35 Page 35 Page 17
<b>Le fil de canette se casse.</b>	<ol style="list-style-type: none"> <li>1. Le fil de canette est mal enfilé dans le porte-canette.</li> <li>2. Des peluches se sont accumulées dans le porte-canette.</li> <li>3. La canette est endommagée et ne tourne pas bien.</li> <li>4. Le fil est mal enroulé sur la canette.</li> </ol>	Page 23 Page 65 Remplacez la canette. Enroulez de nouveau la canette.
<b>L'aiguille se casse.</b>	<ol style="list-style-type: none"> <li>1. L'aiguille n'est pas insérée correctement.</li> <li>2. L'aiguille est tordue ou émoussée.</li> <li>3. La vis de pince-aiguille est desserrée.</li> <li>4. Le pied de biche n'est pas adapté au motif de point à réaliser.</li> <li>5. Le tissu n'est pas tiré vers l'arrière après la couture.</li> <li>6. L'aiguille est trop fine pour le genre de tissu cousu.</li> </ol>	Page 15 Page 15 Page 15 Changez de pied de biche. Page 35 Page 17
<b>Le fil d'aiguille forme des boucles.</b>	<ol style="list-style-type: none"> <li>1. Le fil de l'aiguille n'est pas assez tendu.</li> <li>2. La taille de l'aiguille ne convient pas au fil.</li> </ol>	Page 33 Page 17
<b>Points sautés</b>	<ol style="list-style-type: none"> <li>1. L'aiguille n'est pas insérée correctement.</li> <li>2. L'aiguille est tordue ou émoussée.</li> <li>3. L'aiguille et/ou les fils ne conviennent pas au tissu en train d'être cousu.</li> <li>4. Le fil d'aiguille n'est pas bien enfilé.</li> <li>5. L'aiguille utilisée est de mauvaise qualité.</li> </ol>	Page 15 Page 15 Page 17 Page 25 Changez l'aiguille.
<b>Fronces</b>	<ol style="list-style-type: none"> <li>1. La tension de l'aiguille est trop élevée.</li> <li>2. Le fil d'aiguille ou de canette n'est pas bien enfilé.</li> <li>3. L'aiguille est trop lourde pour ce type de tissu.</li> <li>4. La longueur de point est trop grande pour ce tissu.</li> </ol> * Utilisez un tissu stabilisant pour les tissus très fins.	Page 33 Page 25 Page 17 Raccourcissez le points.
<b>Le tissu n'avance pas régulièrement.</b>	<ol style="list-style-type: none"> <li>1. La griffe d'entraînement est remplie de peluches.</li> <li>2. Les points sont trop fins.</li> <li>3. La griffe d'entraînement est abaissée.</li> </ol>	Page 65 Allongez les points. Page 11
<b>La machine ne fonctionne pas.</b>	<ol style="list-style-type: none"> <li>1. La machine n'a pas été branchée.</li> <li>2. Le fil a été pris dans le crochet.</li> <li>3. L'embrayage est sorti.</li> </ol>	Page 9 Page 65 Page 21
<b>Les motifs sont déformés.</b>	<ol style="list-style-type: none"> <li>1. Le point n'est pas équilibré.</li> </ol>	Page 31
<b>Les boutons sont mal cousues.</b>	<ol style="list-style-type: none"> <li>1. La longueur du point n'est pas convenable pour le tissu.</li> <li>2. L'interface n'a pas été utilisé pour le tissu extensible ou synthétique.</li> </ol>	Page 47 Appliquez un interface.
<b>La machine est bruyante.</b>	<ol style="list-style-type: none"> <li>1. La griffe d'entraînement est remplie de peluches.</li> <li>2. Il y a une accumulation de peluches dans le logement du crochet ou le porte-canette.</li> </ol>	Page 65 Page 65



