



en

Application

- > Sewing of spaced pintucks

For your safety

- > Before using the accessory please read the instruction manual of the sewing machine and the accessory carefully!

Preparation

- > Activate the Security Program
- > Attach double needle.
- > Thread sewingcomputer with upper thread as appropriate according to user instructions (taking care not to twist the two upper threads together).

- > Bring up lower thread.
 - > Inserting the filler cord: Remove the stitch plate. Then guide the cord through the round hole of the stitch plate from below. Reattach stitch plate.
- BERNINA 820/830/880
- > Attach the Pintuck Attachment, then guide the cord through the tube of the Pintuck Attachment.

Mode of operation

Stitch: straight stitch
 Stitch width: 0
 Stitch length: 2.0 - 3.0
 Needle position: centre
 Double needle: 2 mm or 1.6 mm
 Filler cord: fitting into the grooves of the presser foot

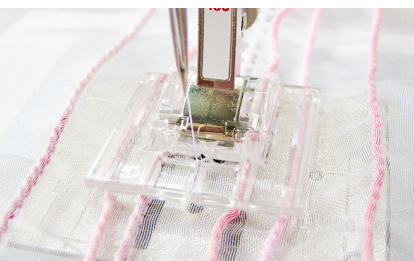
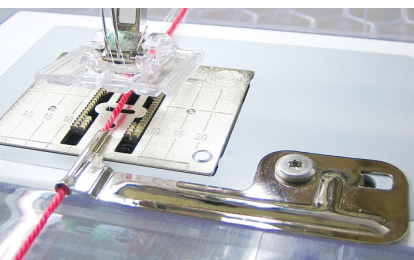
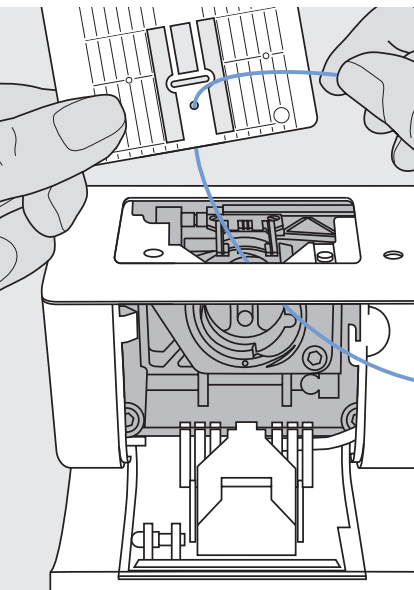
Fabric: fine to medium-weight fabrics

Sewing pintucks

Sew the first pintuck, letting the filler cord run into the stitching under the presser foot. Place fabric under presser foot in such way that the previous pintuck lies in one of the side grooves of the presser foot. Sew second pintuck. Add further pintucks in parallel lines as required.

Sewing angled pintucks

Stop the sewingcomputer at the spot where the pintuck should be angled. Turn the handwheel until the needle eye is just out of the fabric (with the needle tip still in the fabric). Pull the fabric taut in front of the attachment. Pivot fabric into half angle, sew a stitch and bring needle back into same position (eye just out of the fabric). Pivot fabric to full angle, then resume sewing.



You can find further information at: www.bernina.com

de

Anwendung

- > Biesen in Abständen nähen

Zu Ihrer Sicherheit

- > Vor Gebrauch des Zubehörs die Bedienungsanleitung der Nähmaschine und die des Zubehörs sorgfältig lesen!

Vorbereitung

- > Sicherheitsfunktion aktivieren
- > Doppelnadel einsetzen.
- > Oberfaden je nach Nähcomputer entsprechend der Bedienungsanleitung einfädeln (darauf achten, dass die beiden Fäden nicht miteinander verdreht sind).

- > Unterfaden heraufholen.
 - > Biesenlaufgarn einziehen: Stichplatte abnehmen, das Garn von unten durch das runde Loch der Stichplatte führen. Stichplatte wieder aufsetzen.
- BERNINA 820/830/880
- > Biesenvorrichtung befestigen, das Garn durch das Röhrchen der Biesenvorrichtung schieben.

Arbeitsweise

Stichwahl: Geradstich
 Stichbreite: 0
 Stichlänge: 2.0 - 3.0
 Nadelposition: Mitte
 Doppelnadel: 2 mm oder 1.6 mm
 Biesengarn: passend zu den Rillen des Fusses

Stoffwahl: feine bis mittelschwere Stoffe

Biesen nähen

Erste Biese nähen, Biesengarn unten mitlaufen lassen. Genähte Biese unter eine der seitliche Rillen im Nähfuß legen und zweite Biese nähen. Alle weiteren Biesen werden so parallel geführt.

Nähen von Ecken

In der Biesenecke den Nähcomputer anhalten und am Handrad manuell weiter drehen, bis das Nadelöhr wieder sichtbar wird (Nadelspitze im Stoff). Das Biesengarn vor der Vorrichtung straffen. Stoff zur halben Ecke drehen, einen Stich machen und Nadeln wieder auf gleiche Position bringen. Stoff zur vollen Ecke drehen und weiter nähen.

fr

Application

- > Couture de nervures dans des écarts réguliers

Pour votre sécurité

- > Avant d'utiliser cet accessoire veuillez lire attentivement les directives d'emploi de la machine à coudre et de cet accessoire!

Préparation

- > Activer la fonction de sécurité
- > Fixer l'aiguille jumelée
- > Enfiler les fils supérieurs en suivant les directives de la machine informatisée de couture (attention, les deux fils doivent rester parfaitement séparés et ne pas s'enrouler)

- > Ramener le fil de canette vers le haut
- > Enfiler le fil pour nervures: Retirer la plaque à aiguille, enfiler le fil depuis le bas au travers du trou rond de la plaque à aiguille. Replacer la plaque à aiguille.

BERNINA 820/830/880

- > fixer le support pour nervures et enfiler le fil au travers du petit trou du support pour nervures

Directives

Point sélectionné: point droit
 Largeur de point: 0
 Longueur de point: 2.0 - 3.0
 Position de l'aiguille: au milieu
 Aiguille jumelée: 2 mm ou 1.6 mm
 Fil pour nervures: adapté aux nervures du pied

Tissus: tissus fins à moyennement épais

Couture de nervures

Marche à suivre: coudre la première nervure en laissant le fil de nervure glisser sous le pied. Glisser la nervure cousue sous une des rainures latérales du pied et coudre la deuxième nervure. Coudre les autres nervures de la même manière en parallèle.

Couture de coins

Arrêter la machine informatisée de couture dès qu'on arrive dans le coin et tourner manuellement le volant jusqu'à ce que le chas de l'aiguille soit à nouveau visible (la pointe de l'aiguille reste piquée dans le tissu). Tirer le fil de nervure pour l'amener devant le dispositif (lisser). Tourner le tissu (la moitié du coin) et coudre un point puis ramener l'aiguille dans la même position. Tourner le tissu (tout le coin) et poursuivre la couture.

nl

Toepassing

- > Biezen met tussenruimte naaien

Voor uw veiligheid

- > Lees voor het gebruik van accessoires de handleiding van de naaimachine en de handleiding van het betreffende accessoire zorgvuldig door!

Vorbereiding

- > activeer de veiligheidsfunctie
- > bevestig de tweelingnaald
- > rijg de bovendraad overeenkomstig de handleiding van de naaicomputer in (let erop, dat de beide draden niet in elkaar zijn gedraaid) haal de onderdraad omhoog

- > vuldraad inrijgen: neem de steekplaat weg, rijg de vuldraad van onder door het gaatje van de steekplaat. Zet de steekplaat weer in.
- BERNINA 820/830/880
- > bevestig het biezenapparaat, rijg de vuldraad door de opening van het biezenapparaat.

Werkwijze

Steekkeuze: rechte steek
 Steekbreedte: 0
 Steeklengte: 2,0 - 3,0
 Naaldstand: midden
 Tweelingnaald: 2 mm of 1.6mm
 Vuldraad: passend bij de gleuven van de naaivoet

Stoffen: voor dunne tot middelzware stoffen

Biezen naaien

Naai de eerste bies, laat de vuldraad aan de onderkant meelopen. Leg de genaaide bies onder één van de zijdelingse gleuven in de naaivoet en naai de tweede bies. Alle biezen worden op deze manier mooi parallel genaaid.

Hoeken naaien

Zet de naaicomputer bij de hoek van de bies stil en draai met de hand aan het handwiel tot het oog van de naalden zichtbaar is (punt van de naald in de stof). Trek de vuldraad aan de voorkant strak. Draai de stof in een halve hoek, naai een steek en zet de naalden weer in dezelfde stand. Draai de stof in een hele hoek en naai verder.

it

Impiego

- > cucire nervature con distanze regolari

Per la vostra sicurezza

- > Prima di usare l'accessorio leggere attentamente le istruzioni d'uso della macchina per cucire e le rispettive istruzioni d'uso dell'accessorio!

Preparazione

- > attivare la funzione di sicurezza (se disponibile)
- > inserire l'ago doppio
- > infilare i fili superiori seguendo le indicazioni del manuale d'istruzioni (prestare attenzione, che i due fili non siano intrecciati) estrarre il filo inferiore

- > inserire il filo di riempimento: togliere la placca dell'ago, passare il filo di riempimento da sotto attraverso il foro della placca. Inserire nuovamente la placca ago.

BERNINA 820/830/880

- > montare la guida per le nervature ed infilare il filo di riempimento nel tubo della guida.

Lavorazione

Selezione del punto: punto diritto
 Larghezza del punto: 0
 Lunghezza del punto: 2.0 - 3.0
 Posizione dell'ago: al centro
 Ago doppio: 2 mm oppure 1.6 mm
 Filo di riempimento: adatto alle scanalature del piedino

Selezione della stoffa: stoffe leggere, medio-pesanti

Cucire nervature

Cucire la prima nervatura, facendo scorrere il filo di riempimento sotto la stoffa. Posizionare la prima nervatura sotto una delle scanalature laterali del piedino ed eseguire la seconda nervatura. Questa nervatura e tutte le nervature seguenti risultano perfettamente parallele alla prima.

Cucire angoli

Arrestare la macchina per cucire computerizzata nell'angolo della nervatura. Girare il volantino manualmente, finché le crune degli aghi diventano visibili (la punta degli aghi deve rimanere nella stoffa). Tendere il filo di riempimento. Girare la stoffa (per la metà dell'angolo), cucire un punto e portare gli aghi nuovamente nella posizione precedente (punte nella stoffa). Girare la stoffa ancora per completare l'angolo e continuare a cucire.

es

Aplicación

- > coser pestañas a intervalos

Para su seguridad

- > Antes de utilizar el accesorio, por favor leer atentamente el manual de instrucciones de la máquina de coser y de este accesorio!

Preparación

- > activar la función de seguridad
- > colocar la aguja gemela
- > enhebrar el hilo superior conforme el manual de la máquina de coser computerizada (tener cuidado que los dos hilos no se crucen entre ellos).

- > subir el hilo inferior.
 - > inserir el cordoncillo para la pestaña: sacar la placa-aguja, pasar el hilo de abajo hacia arriba por el agujero de la placa-aguja. Colocar de nuevo la placa-aguja.
- BERNINA 820/830/880

- > sujetar el dispositivo para pestañas, meter el cordoncillo por el tubito del dispositivo para pestañas.

Método de trabajo

Selección del punto: punto recto
 Ancho del punto: 0
 Largo del punto: 2.0 - 3.0
 Posición de la aguja: centro
 Aguja gemela: 2 mm ó 1.6 mm
 Hilo/cordoncillo para las pestañas: adecuado para las ranuras del pie

Tejidos: tejidos de finos a medianos

Coser pestañas

Coser la primera pestaña, por debajo llevar junto el cordoncillo de la pestaña. Colocar la pestaña cosida debajo de una ranura lateral del pie prensatelas y coser la segunda pestaña. Todas las siguientes pestañas se guían paralelamente de esta manera.

Coser ángulos

Para la máquina de coser computerizada en el ángulo de la pestaña y girar el volante a mano manualmente hasta que el ojete de la aguja sea visible (la punta de la aguja está clavada en el tejido). Delante del dispositivo, tensar el cordoncillo de la pestaña. Girar el tejido hacia la mitad del ángulo, hacer un punto y colocar las agujas de nuevo en la misma posición. Girar el tejido hacia el ángulo del todo y continuar cosiendo.

